

1. INSTRUCȚIUNI GENERALE PENTRU MONTAJ LUCRĂRI DE TERASAMENT ȘI POZARE pentru rețele PE

Modul de punere în operă a țevilor și fittingurilor PE este determinant pentru durabilitatea rețelei. Materialul de umplutură folosit este important pentru că în funcție de caracteristicile lui și ale patului de pozare rezultat, determină calitatea și implicit durata de folosire a rețelei. Influența sa este datorată modului în care participă stratul prin reacțiunea sa și a modului în care realizează repartiția sarcinii asupra rețelei (urmărind tensiunile și deformațiile existente).

Dimensiunile tranșelor și prescripții de pozare:

Secțiunea tranșelor se alege în funcție de: consistența terenului în care se realizează îngroparea rețelei, diametrul conductei și tehnologia de montaj (respectiv locul realizării îmbinării: la suprafață sau în șanț). Atunci când pământul are o bună consistență și nu există pericolul surpării pereților șanțului, tranșea se poate săpa cu pereți paraleli.

Lățimea B a tranșeei este măsurată la nivelul generatoarei superioare a conductei pozate atât pentru șanțuri cu pereți paraleli cât și pentru șanțuri cu pereți înclinați.

Lățimea B se alege în funcție de diametrul conductei (țevii):

$$B = D + 0,1 \dots 0,4m; \quad D = \text{diametrul exterior al țevii, [m]}$$

$$H = \text{adâncimea de îngropare a țevii, [m].}$$

Șanțurile se pot clasifica în funcție de dimensiunile principale în:

- tranșee strâmte, când $B \geq 3 * D$ și $B < H / 2$;
- tranșee largă, când $10 * D > B > 3 * D$ și $B < H / 2$.

Atunci când îngroparea se realizează în tranșee strâmte sarcina pe care trebuie să o preia conducta este cea mai mică, acesta fiind cazul recomandat. Atunci când lățimea șanțului este mai mare în raport cu adâncimea și / sau diametrul țevii, mai precis atunci când se verifică $B \geq H / 2$, $B \geq 10 * D$, țeava este supusă la o sarcina mai mare.

Adâncimea de îngropare (înălțimea stratului de umplutură și de pământ) este măsurată între generatoarea superioară a țevii și nivelul solului.

Înălțimea minimă de îngropare este determinată în mare măsură de traficul și SDR-ul țevii utilizate. Înălțimea maximă de îngropare este determinată de tipul și de caracteristicile umpluturii și zonei în care se îngroapă, respectiv SDR-ul țevii.

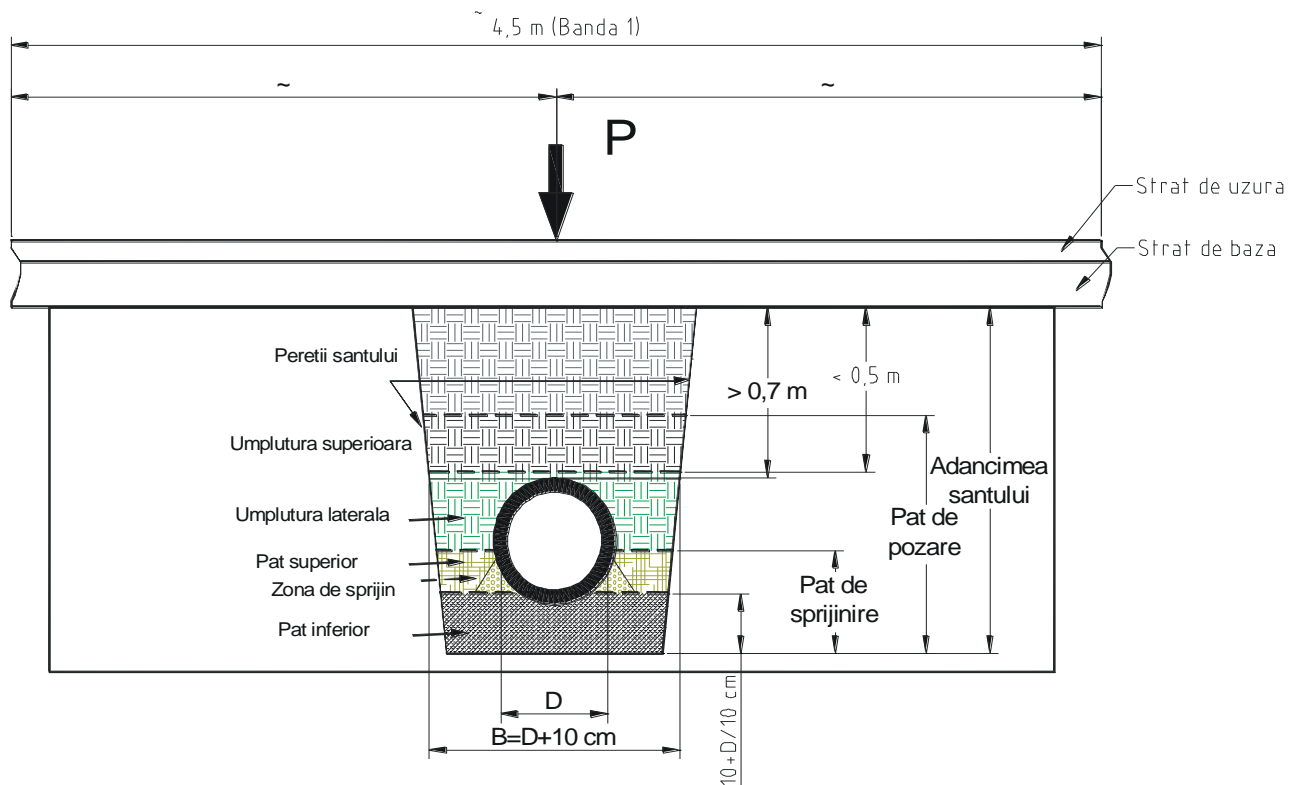
Calitatea patului de pozare este important pentru influența mișcărilor cu frecare pe suprafața exterioară a țevii cauzate de variațiile de temperatură, ținându-se cont de coeficientul de dilatare termică. Deplasarea conductei este oprită dacă: $F_1 > 1,5 F_2$ (F_1 este forța de frecare, iar F_2 este forța axială).

$F_1 = \mu qL$, unde: $\mu = \text{tg}(0,8\Phi)$, $\Phi =$ unghiul de frecare internă al umpluturii, $q =$ valoarea minimă a sarcini generată de umplutura de pământ, $L =$ lungimea țevii libere din tronson.

$F_2 = \alpha \Delta T E S$, unde: $\alpha =$ coeficient de dilatare termică liniară a PE, $\Delta T =$ variația temperaturii, $S =$ secțiunea transversală a țevii, $E =$ modulul de elasticitate a țevii.

Atunci când la verificarea condițiilor de punere în operă, pe teren, se constată condiții mai grele decât cele prevăzute în proiect se poate alege una din următoarele soluții:

- alegerea unor țevi cu pereți mai groși (SDR mai mic) la care calculul static de rezistență este favorabil;
- protejarea țevelor prin introducerea lor în canale din piatră sau beton;
- folosirea unor diafragme aflate deasupra rețelei care să preia surplusul de sarcină.



Conform NFT 54-063 pentru lungimi de țevă măsurate la $20\text{ }^{\circ}\text{C} \pm 5^{\circ}\text{C}$, este acordată o toleranță de $\pm 3\%$ pentru lungimi inferioare de 500 m, și de $\pm 1,5\%$ pentru lungimi egale sau superioare de 500m. Verificarea dimensiunilor țevelor PE se realizează în conformitate cu standardul EN ISO 3126 la $23^{\circ} \pm 2^{\circ}\text{C}$.

Săparea tranșelor

Săparea tranșelor trebuie executată prin mijloacele disponibile (mecanizat sau manual) cu respectarea cerințelor din Indicativele și normativele de instalare în vigoare (I.22-99, GP-043, NP 133, NTPEE-2008, etc.) avându-se grijă ca:

- să se respecte panta și razele de curbură impuse prin proiect;
- să se respecte cotele fundului tranșeei impuse prin proiect;
- să se elimine atât în interiorul tranșeei și pe cât posibil în jurul acesteia a rădăcinilor care prin dezvoltarea lor ulterioară pot duce la deformarea țevelor.
- împiedicarea cu orice mijloc a surpării pereților a tranșeei pentru a nu modifica secțiunea tranșeei.
- depozitarea materialului rezultat din săpături la o distanță de șant astfel încât să evite căderea materialului și a pietrelor pe țeava poziționată.

O importanță deosebită la punerea în operă o reprezintă modul de compactare a umpluturii. Compactarea insuficientă la un indice de compactare de numai 80% duce la dublarea ovalizării (față de un Indice Proctor de 95%).

Compactarea finală de 95% se obține prin adăugarea unei umpluturi corespunzătoare în straturi succesive de 10 cm fiecare și compactarea individuală bună a fiecărui strat. Uzual pentru țevile îngropate în tranșee folosind strat de umplutură nisipul fin cu greutatea volumică medie de 2000 Kg/m³ și un unghi de frecare internă de 31°, în pământ umed cu greutatea volumică aproximată de 2100 Kg/m³ și un unghi de frecare internă de 25°.

POZAREA ȚEVILOR - se efectuează conform specificațiilor proiectului în cauză, astfel o pozare corectă a țevii permite obținerea celor mai bune rezultate în exploatare;

■ pozarea este diferită în funcție de modul de livrare și condiționare a țevilor, astfel pentru:

- ⇒ țevile PEHD destinate utilizării sub presiune livrate în colaci sau turete metalice derularea se poate face fără efort mecanic prin avansarea turetei în lungul tranșeului săpat sau prin tragere unde tureta este fixă, aici trebuie ținut cont de forța de tracțiune admisibilă ce nu trebuie să depășească valoarea dată de relația: $F = (14\pi D_e^2) / 3SDR$ [N]; Pentru țevi utilizate la foraje este posibilă valoarea forței multiplicată cu doi (caz în care se va lucra cu atenție, datorită posibilității riscului apariției ovalizării în timpul tragerii). Este importanta durata solicitării de tragere continue, temperatura de lucru și tipul suprafeței de alunecare.
- ⇒ țevile se vor îmbina (cu operatori sudori autorizați și aparate de sudură agrementate) și sudurile se vor verifica conform normelor, prescripțiilor tehnice și procedurilor avizate în domeniu (exemplu: DVS 2203, DVS 2205, DVS 2207, CR21, CR9, EN 13067, EN 13100, EN 12814, EN 719) respectându-se obligatoriu timpii de răcire după sudură, înaintea oricărei manipulari corecte.
- ⇒ controlul calității sudurilor se face vizual și după caz prin metode nedistructive conform prevederilor proiectului și a prescripțiilor tehnice din CR21; CR9.
- ⇒ se vor respecta cerințele de instalare, montaj, probe și exploatare specificate în Normativele–Indicativ: GP-043/99; NP-084-2003; NP 133-2013; ST 044-2004 pentru apa și NTPEE-2008 pentru gaz.

Alte recomandări tehnice:

- Lățimea minimă a șanțului trebuie să fie diametrul țevii plus 0,2m astfel încât să fie permisă derularea tubului și compactarea straturilor de acoperire și superior.
- Adâncimea minimă de montaj în tranșeu recomandată la țevile pentru gaz măsurată până la generatoarea superioară a conductei este de 0,9 m și respectiv 0,5m la capătul conductei de branșament, iar la cele pentru aducțiuni de apă minim 0,8m, respectiv sub limita de îngheț specifică zonei geografice.
- Pentru țevile de gaz conform NTPEE-2008, fundul șanțurilor se execută fără denivelări, se curăță de pietre și se acoperă pentru realizarea unui pat de pozare, cu un strat de 10 ÷ 15 cm de nisip, de granulație 0,3 ÷ 0,8 mm;
- Adâncimea minimă de montaj în tranșeu recomandată la țevile PE pentru aducțiuni de apă măsurată până la generatoarea superioară a conductei este de minim 0,8 m, respectiv sub limita de îngheț specifică zonei geografice. Adâncimea maximă de montaj în tranșeu recomandată este de 6 m.
- Pentru rețele de alimentare cu apă și canalizare fundul șanțurilor se execută fără denivelări, se curăță de pietre și se acoperă cu un strat de minim 10 cm de material granular (nisip și pietriș ce realizează patul de pozare) de granulație cuprinsă între 0,1 și 5 mm (între 5 și 15 mm în prezența apei freatice);

- După răcirea corespunzătoare a îmbinărilor sudate, acoperirea parțială și finalizarea testelor de probă pe tronsoane, țevile se acoperă cu un strat de material granular identic cu cel pentru pozare, de minim 10 cm deasupra generatoarei superioare a țevii PE, urmat în straturi succesive subțiri de pământ mărunțit de maxim 15cm bine compactate manual sau cu echipament ușor. Urmează realizarea zonei de acoperire până la aproximativ 30cm deasupra generatoarei superioare a țevii, acoperire care se deosebește de umplutura care are loc dincolo de această zonă. Zona de umplutură este realizată de obicei prin utilizarea materialului propriu provenit de la săparea părții de jos a tranșeei (eliminând elementele improprii: posibilele resturi vegetale, bolovani, produse de demolare, etc.), în straturi succesive compactate de 30cm. Pentru primii 50 cm deasupra conductei se recomandă ca acoperirea să se efectuează într-o perioadă mai răcoroasă a zilei, pe zone de 20÷30 m, avansând într-o singură direcție, pe cât posibil în urcare;
- Dimensiunile tranșeei și gradul de compactare vor fi conform proiectului avizat, se vor lua măsuri de semnalizare și de consolidare a șanțurilor pentru garantarea securității personalului (pentru soluri sfărâmicioase sau argiloase);
- Compactarea nu trebuie să fie excesivă, în jurul tubului se va compacta atât cât este necesar și nu atât cât este posibil,
- Alegerea materialelor de acoperire și punerea lor în operă au o mare influență asupra durabilității rețelei;
- Se evită montarea țevilor PE de gaz în vecinătatea unor conducte care au pe suprafață temperaturi mai mari de 30°C sau transportă materiale inflamabile (benzine, uleiuri minerale), distanța minimă admisă pe orizontală fiind de 0,8m între pereții exteriori ai celor două conducte;
- Schimbările de direcție a țevile PE îngropate se realizează fără aport de căldură, ele pot fi pozate curbat, astfel la 20°C pentru țevi PE APĂ raza minimă de curbura (R) poate fi: $R \geq 25 D_n$ cu SDR11; $R \geq 30 D_n$ cu SDR13,6; $R \geq 35 D_n$ cu SDR17 (pentru instalarea pe timp rece la 0°C este necesară dublarea razei de curbura), iar pentru țevi PE GAZ SDR11 raza minimă de curbura este de 30 Dn (conform paragraf 10.19 din NTPEE-2008);
- Țevile pentru gaz pe întreg traseul vor fi însoțite de un conductor de cupru monofilar cu izolație corespunzătoare unei tensiuni de străpungere de minim 5kV, de secțiune minim 0,8mm²;
- Deasupra țevilor pe toată lungimea traseului la o înălțime de 25 cm de generatoarea superioară a acesteia este obligatorie montarea unei benzi sau grile de avertizare din polietilenă cu o lățime de minim 15 cm de culoare: galbenă și inscripționată „GAZ” sau conf. NTPEE-2008 paragraf 10.27 „Gaze naturale - Pericol de explozie” pentru gaz, respectiv de culoare albastră și inscripționată „APĂ” sau „APĂ POTABILĂ” pentru apă;
- Țevile PE pot fi instalate aerian (exemplu: canalizare sau apă în aer liber în interiorul unor construcții) pe suporturi fixe și/sau mobili, cu montaj bloc sau liber utilizând coliere de ghidare, ținând cont de temperatura fluidului, natura și densitatea acestuia, condițiile de așezare (temperatură, expoziție,...), condiții de pozare, dimensiunile țevii (PN, MRS, SDR); Se atrage atenția utilizatorului în privința riscurilor eventuale ce pot apărea în cazul utilizării produsului în alte scopuri decât cel prevăzut (agrementat și avizat, certificat) și cu respectarea reglementărilor și normativelor specifice în vigoare, iar proiectantul va lua măsuri suplimentare de siguranță a instalațiilor.
- Țevile pot fi utilizate la traversări de râuri și lacuri pentru diverse aplicații (prin realizarea unor blocuri pătrate din beton armat simetrice montate între șuruburi pe țeavă și/sau trasa prin forare în sol pe sub apă);
- Pentru preîntâmpinarea alunecării țevilor în pantă sau rigidizarea tranșeelelor se poate realiza fixarea unor porțiuni de canalizare PE în beton. Grosimea de acoperire trebuie să fie de cel puțin 10 cm și țeava să fie protejată cu o folie subțire, ce o izolează de beton.
- Pentru alte condiții de instalare a țevilor altele decât îngropate în sol, proiectantul trebuie să stabilească și să aplice reguli specifice de instalare, probare în șantier, exploatare, precum și măsuri de securitate (luând în considerare condițiile de muncă, temperatura în pereții țevii, temperatura

fluidului, temperatura mediului ambiant și a surselor învecinate, anumite influențe mecanice, termice, vibrații, vacuum, presiuni exterioare, forțe de frecare, încărcări verticale/orizontale, etc. ...).

Se va ține cont în cadrul proiectării de

a.) Calculul dilatării termice al țevilor PE îngropate, fiind dat de:

$\Delta L = \alpha \cdot L \cdot \Delta T$, în care: ΔL = variația lungimii, L = lungimea tubului, α = coeficient de dilatare termică liniară al PE, valoare uzuală = **0,2 mm/m/°C**, 1°C = 0,556(°F-32).

Exemplu: pentru o țevă PE100 PN16 Ø180x16,4mm de lungime 24 m cu o variație de temperatură de 20°C rezultă o variație de lungime de 9,6 cm.

De aceea se instalează țeava PE șerpuit în șanț și nu întinsă perfect liniar, pentru compensări de contracții și dilatații (inclusiv deplasările coturilor de 90°).

Valoarea coeficientului de dilatare/contractie termică liniară pentru polietilena (α), variază între: 0,13 – 0,24 mm/m/°C, respectiv cu 0,5 mai mică valoarea pentru variația circumferențială a țevii; aceste valori sunt în funcție de tipul polietilenei (PEMD; PEHD), plaja variației valorii temperaturii și în ce interval de timp.

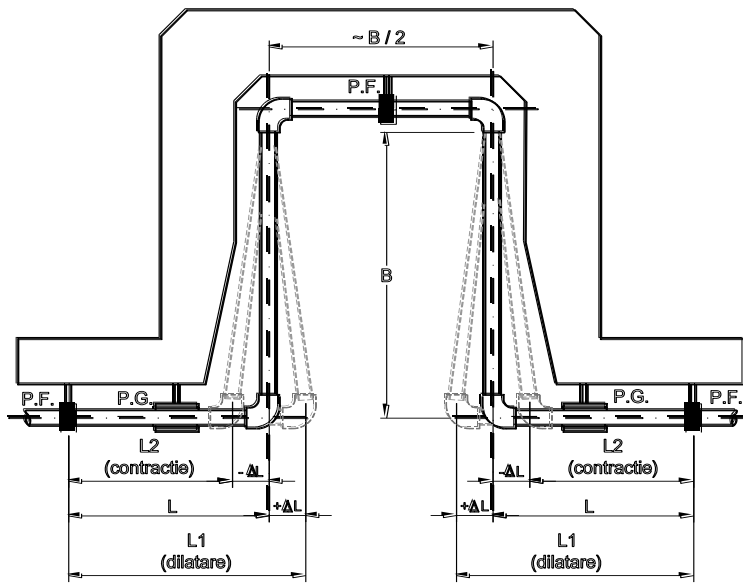
Acest fenomen de dilatare sau contracție datorită diferenței de temperatură ΔT pentru o conductă îngropată, induce în secțiunea transversală S a țevii o tensiune longitudinală σ , care se transformă într-un efort longitudinal „ F ” ce acționează ca o forță într-un punct fix: $\sigma = E \alpha \Delta T$; $F = \sigma S = E \alpha \Delta T S$; $S = \pi e(D_n - e) = (D_n^2 - e^2) \pi / 4$.

(exemplu: pentru o țevă PE100 PN16 Ø180x16,4mm la o variație de temperatură de 20°C rezultă o tensiune longitudinală $\sigma = 425 \times 2 \times 10^{-4} \times 20 = 1,7 \text{ MPa}$ sau 17 kg/cm^2 , respectiv un efort longitudinal în secțiunea țevii $S = 84,3 \text{ cm}^2$ capabilă pentru o forță de tragere $F = 17 \times 84,3 = 1433 \text{ kg}$, aproximativ 1,5 t).

Conform valorilor materiei prime PE valoarea maximă a modului de elasticitate instantaneu este pentru PE80 $E_m = 1200 \text{ MPa}$, respectiv pentru PE100 $E_m = 1700 \text{ MPa}$. În cazul unei presiuni interne menținute constante în intensitate pe o perioadă lungă de timp, valoarea reală a modului de elasticitate se obține prin divizare la 4, respectiv valoarea modului de elasticitate pe termen lung este diminuat fiind $E = 300 \text{ MPa}$ pentru PE80 și $E = 425 \text{ MPa}$ pentru PE100.

Aceste variații liniare de lungime (contracții și dilatații liniare) pot produce daune rețelelor din polietilena, iar pentru aceasta se vor lua măsuri suplimentare instalatiei utilizand: piese de compensare a lungimii, izolații și protecții termice, lire de dilatație (sub forma de „U” și/sau „Z”, brate de dilatație, sisteme de ancorare și fixare (stabilind forma, dimensiunea și distanțele între suporturi).

b.) Compensarea variației de lungime se face prin intermediul unui braț dilatator $L_B = 26(D_e \Delta L)^{1/2}$ sau a unei lire de dilatare $L_B \approx 27(\Delta L D_e / 2)^{1/2}$, unde L_B = lungimea brațului dilatator compensat de variația de lungime, D_e = diametrul exterior a țevii și ΔL = variația de lungime, toate exprimate în mm.



α) Valoarea rigidității inițiale de la forma inițială a țevii instalate în sol pentru sisteme de colectare prin vid și presiune, notată cu S_{calc} trebuie să fie mai mare sau egal cu 4, se calculează cu formula:

$$S_{calc} = EI / (D_n - e_n)^3 = E / 96S^3, \text{ măsurată în } \text{kN/m}^2;$$

unde: E este modulul de elasticitate (MPa), I este momentul de inerție (mm^3) $I = e_n^3 / 12$, D_n este diametrul exterior nominal (mm), e_n este grosimea nominală de perete (mm), S este seria tubului unde $S = (SDR-1)/2$.

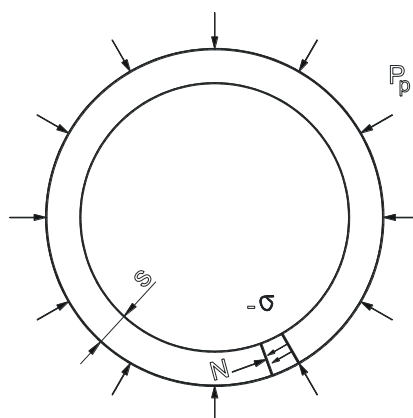
Într-o țevă din masă plastică supusă la o suprapresiune externă P_p (sau o depresiune internă), așa cum este ilustrată în Fig.1., ia naștere un efort compresiv pe unitatea de lungime, având valoarea dată prin:

$$N = \frac{P_p \cdot D_m}{2}$$

unde:

P_p = rezistența la compresiune a țevii, Kgf./m^2
 D_m = diametrul mediu al țevii, m
 D = diametrul exterior al țevii, m
 s = grosimea peretelui țevii, m
 N = efort compresiv în peretele țevii, Kgf/m

Fig.1



Corespunzător forței compressive țeava este supusă la un efort circumferențial σ_c :

$$\sigma_c = \frac{P_p \cdot D_m}{2 \cdot s}$$

În practică, pe măsură ce presiunea exterioară crește, peretele țevii este supus la un moment dat la o forță ce determină curbarea excesivă până la limita de curgere. Sarcina care provoacă curbarea este de forma:

$$\sigma_p = \frac{E_p}{1 - \nu^2} \cdot \left(\frac{s}{D_m}\right)^2$$

unde:

E_p = modul de elasticitate longitudinal, Kgf./m²

ν = coeficient de contracție al materialului țevii;

– pentru PE, $\nu > 0,40$.

Țevile îngropate din mase plastice (PE) sunt supuse la asemenea eforturi încât deformarea lor poate atinge limitele de admisibilitate mecanică. Deformațiile limite admise pentru aceste materiale sunt determinate de rezistența lor mecanică (deformarea lor trebuie să aibă loc fără să depășească limita de curgere) cât și de menținere a debitului (ovalizarea sub sarcină a țevilor nu trebuie să fie mai mare decât 5...6% din diametrul inițial al canalizării).

Limita de stabilitate a țevii sub sarcină exterioară poate fi obținută egalând ecuațiile anterioare și rezultă:

$$P_p = \frac{2 \cdot E_p}{1 - \nu^2} \cdot \left(\frac{s}{D_m}\right)^3$$

Din cercetările experimentale efectuate asupra țevilor de materiale plastice (materiale cu caracter vâsco-elastic) deformația acestora până la limita de rezistență urmează o curbă eliptică, iar ruperea are loc după un model binodal. Rezistența teoretică urmează ecuația:

$$P_p = 8 \cdot S_R \cdot (n^2 - 1)$$

unde:

n = număr de noduri -> 2

S_R = clasa de rigiditate a țevii. Rigiditatea este dată de relația:

$$S_R = \frac{E_p \cdot I}{(1 - \nu^2) \cdot D_m^3}$$

unde:

I = moment de inerție al peretelui țevii pe m de țeavă, m⁴/m

$$I = \frac{s^3}{12}$$

Înlocuind $n = 2$, expresia devine:

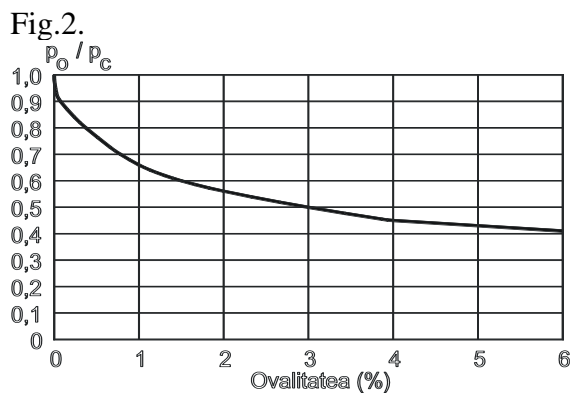
$$P = 24 \cdot S_R$$

Relația de mai sus reprezintă rezistența la sarcini exterioare a țevii, raportate la clasa de rigiditate. Valabilitatea relației este condiționată de elasticitatea materialului țevii și de circularitatea țevii, aceasta garantează că sarcina verticală ce acționează asupra țevii este transmisă lateral la unghiuri de 90°.

Polietilena este un material cu un caracter vâscoelastic, fapt pentru care modulul de elasticitate trebuie înlocuit cu modulul la rupere. Modulul la rupere este dependent de mărimea sarcinii, durata de aplicare a forței și de temperatură.

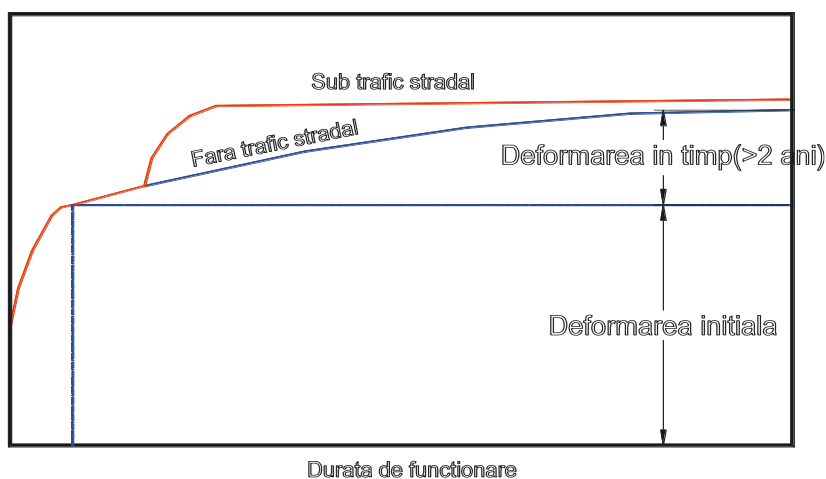
Efortul critic la compresiune se poate determina cu relația $\sigma_p = \frac{E_p}{1 - \nu^2} \cdot \left(\frac{s}{D_m}\right)^2$ dacă este cunoscut modulul de elasticitate al materialului țevii.

Ovalitatea țevii influențează rezistența la compresiune datorită modificării echilibrului de momente ale forței în peretele țevii după cum se vede în Fig.2. Această sarcină se reduce cu cca. 35 % la o ovalitate de 1%.



Caracterul vasco-elastic al materialelor face ca deformația unei țevi îngropate în anumite condiții să crească pe măsura trecerii timpului după o curbă de forma celei din Fig.3.

Fig.3
Deformarea țevii



$$(\delta/D_m)_{final} = D_1 \cdot (\delta/D_m)_{initial}$$

unde: D_1 = coeficient cu valori între 1,5...3 dependent de natura solului, a condițiilor de pozare și caracteristicilor materialului țevii.

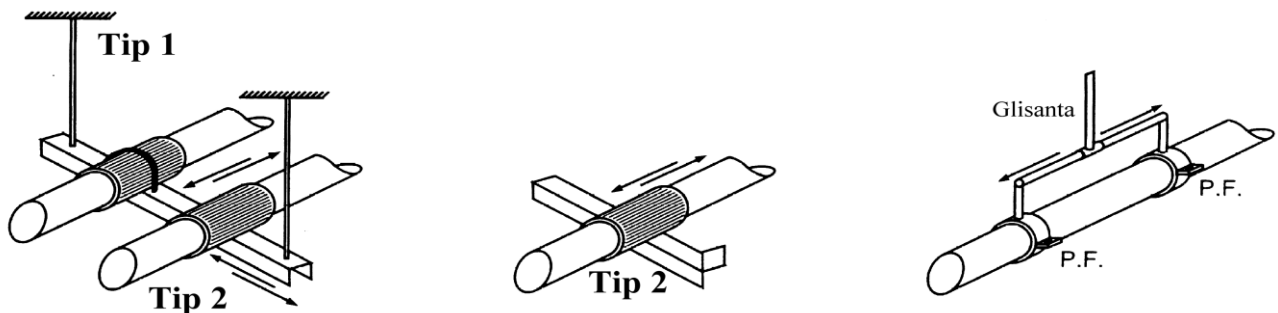
Desigur că aceste creșteri ale deformațiilor sunt dependente de traficul la care este solicitat pământul acoperitor în zona de montaj. Cercetările experimentale arată că deformațiile unei țevi montate corespunzător pot fi considerate stabilizate după trecerea unei perioade de 2...3 ani de la

montare. Calculele au aratat că, la o umplutură cu modul de elasticitate $E' = 2 \text{ MPa}$, din creșterea totală a deformației țevii de cca. 2% doar 0,3% este datorată acesteia.

c.) **Rezistența la flexiune** pentru un tub încastrat sub acțiunea unei forțe F sub o presiune uniformă q se poate calcula cu formula: $I = \pi (D^4 - d^4) / 64$, unde I = momentul de inerție,

$\Pi = 3,14$; D = diametrul exterior al țevii, d = diametrul interior al țevii.

Obs.: Tipul și dispunerea suportilor este importanta pentru asigurarea rectilinitatii, stabilitatii rețelei la toate temperaturile și în toate condițiile ce pot apărea în timpul serviciului. Sustinerea corectă și cu tip potrivit de suportii este determinanta pentru atingerea duratei de viața normale. Se pot utiliza mai multe tipuri constructive de suportii (fixare, ghidare sau reazem liber).



- pentru o încastrare la un singur capăt sub acțiunea unei forțe F deformația y_m la capătul liber este: $y_m = FI^3 / 3EI$, respectiv sub o presiune uniformă q deformația la capătul liber q_m este: $q_m = ql^4 / 8EI$, unde l = lungimea țevii încastrate, E = modulul lui Young;

- pentru așezarea pe două reazeme simple a lungimii de țevă l (la o distanță „a” de un reazem, respectiv „b” de celălalt reazem, $l = a + b$) sub acțiunea unei forțe F în punctul C, deformația în punctul C este y_c având valoarea: $y_c = (a^2/l^2 - b^2/l^2)FI^3/3EI$, iar deformația la mijlocul lungimii l a țevii este: $y_m = y_c(l+b)3b ((l+b)/3a)^{1/2}$ respectiv sub o presiune uniformă q deformația la mijlocul lungimii l a țevii q_m este: $q_m = 5ql^4 / 384EI$, unde l = lungimea țevii între cele două reazeme simple, E = modulul lui Young.

Obs.: Reazemele pentru tevi cu diametrul nominal sub 110 mm trebuie să aibă latime de minim 10cm, respectiv pentru diametre mai mari latimea fiind mai mare decât jumătate din diametrul nominal al tevi PE.

d.) **Calculul hidraulic** la fluide se efectuează în baza ecuațiilor fundamentale de continuitate: $Q = Av$ (m^3/s), respectiv de conservare a energiei (Bernoulli): $z + p/\lambda + \alpha v^2/2g = \text{const.}$. Viteza medie a curentului „v” se exprimă în m/s prin relația lui Chézy: $v = C(RJ)^{1/2}$, în care coeficientul Chézy „C” dependent de forma secțiunii și rugozitatea pereților udați, se calculează de obicei cu relația Manning: $C = 1/nR^{1/6} = kR^{1/6}$ (unde k = coeficient de rugozitate al țevii, R = raza hidraulică egală cu raportul între secțiunea vie a curentului „A” și perimetrul udat „P” $R = A/P = D/4$ pentru secțiune plină sau jumătate plină, respectiv la canalizare $R = r(\alpha - \sin\alpha) / 2\alpha$, $v = (1/2\alpha)^{1/2} r^{1/2} J^{1/2} C(\alpha - \sin\alpha)^{1/2}$, $Q = (1/8\alpha)^{1/2} r^{5/2} J^{1/2} C(\alpha - \sin\alpha)^{3/2}$ pentru secțiune parțial umplută cu unghiul la centru α , J = panta hidraulică disponibilă, sau pierderea de sarcină raportată la unitatea de lungime $J = h/L$, în cazul curgerii libere este egală cu panta geometrică a canalului, $\tan\alpha$). Coeficientul Chézy „C” poate fi calculat cu relația H. Bazin $C = 87 (1 - \gamma/R^{1/2})$ luând în calcul pe γ un coeficient de scurgere, variabil în funcție de natura materialului, caracteristicile apei atât pentru curgeri sub presiune cât și cu nivel liber (este influențat de regimul de mișcare: laminar, turbulent neted, de tranziție, turbulent rugos, etc.). Regimul de curgere se face cu ajutorul diagramei Moody în funcție de valoarea criteriului Reynolds calculat cu relația $Re = 4 vR/v$;

$Q = kAR^{2/3}J^{1/2}$, k coeficient ce depinde de rugozitatea conductei, $k = 90$;

sau $Q = KJ^{1/2}$, K = modulul de debit având mărimea debitului corespunzător pantei hidraulice unitare.

Pentru țevi PE de presiune medie sau presiune redusă la gaz se poate stabili în cm diametrul acestora cu relația:

$$D = 0,56(Q_{cs}^2 TL \lambda \delta)^{0,2} (P_1^2 - P_2^2)^{-0,2}, \text{ unde:}$$

D este diametrul interior al conductei (cm);

Q_{cs} este debitul de calcul în m^3/h la starea de referință standard (la $P = 1,013$ bar și $T = 288,15K$);

P_1 este presiunea absolută la începutul tronsonului (bar);

P_2 este presiunea absolută la sfârșitul tronsonului (bar);

T este temperatura gazelor (K);

L este lungimea tronsonului respectiv (km);

$\delta = 0,554$ este densitatea relativă a gazelor față de densitatea aerului;

λ este coeficientul de pierdere liniară de sarcină (adimensional), ce se determină în funcție de Re și k/D ; exemplu: pentru $Re < 2300$ avem $\lambda = 64/Re$;

$k = 0,007$ cm, rugozitatea țevii PE;

Re este numărul lui REYNOLDS (adimensional), $Re = wD/\nu = 2230 Q_{cs}/D$;

w este viteza gazului în țeavă (m/s);

D este diametrul interior al conductei (m);

ν este coeficient de vâscozitate cinematică (m^2/s).

*în cazul conductelor de gaze de înaltă presiune la valori: $T=283,15K$ (temperatura anuală medie în sol), $\delta = 0,554$ (pentru gaz metan), $Z=1$, $T_0=288,15K$ ($15^\circ C$), $P_0=10133$ Kgf/m^2 , putem folosi relația Weymouth: $\lambda=0,04363D^{1/3}$, iar ecuația debitului devine: $Q=1,776D^{8/3}(P_1^2 - P_2^2)^{1/2} / (\delta LZT)^{1/2}$ sau se poate utiliza sub forma: $(P_1^2 - P_2^2)/L = Q^2/2,71D^{5,33}$.

În exploatarea instalațiilor PE trebuie ținut cont de mișcările nepermanente ale lichidelor cum ar fi:

e.) Suprapresiunea datorată „Fenomenul loviturii de berbec”

Conform formulei lui N.E. Jukosvski: $\Delta h = h - h_0 = \pm c(v_0 - v)/g$, suprapresiunea depinde de viteza constantă a undelor „c” numită celeritate, și de mărimea vitezelor inițiale și finale. Calculul loviturii de berbec se poate realiza prin:

- metode expeditiv de calcul cu: relația Jukosvski $\Delta h = \pm c(v_0 - v)/g$, (suprapresiunea va fi maximă în cazul întreruperii totale și instantanee a curgerii, $v = 0$), relația Michaud $\Delta h = 2Lv_0 / gT_i$ (pentru instalații de curgere gravitațională pe lungimea L în metrii a țevii, în ipoteza lipsei frecării ținând seama de timpul de închidere în secunde a vanei T_i), Relația Smirnov, Relația Stoianovici și altele ...

- metoda grafo-analitică sau metoda caracteristicilor, conform ecuațiilor lui Allievi:

$$p - p_0 = F(s-ct) + f(s+ct) \text{ și } v_0 - v = -g[F(s-ct) - f(s+ct)] / \gamma c$$

- proiectanții vor avea în vedere și cerințele din indicativul I 30 – „Instrucțiuni tehnice pentru calculul loviturii de berbec și stabilirea măsurilor pentru prevenirea efectelor negative ale acesteia la instalațiile hidraulice sub presiune”.

f.) Vitezele de propagare a undelor directe și undelor reflectate

$c = (\epsilon/\rho)^{1/2}(1 + \epsilon D/eE)^{-1/2}$, unde $(\epsilon/\rho)^{1/2}$ este viteza de propagare a perturbației într-un mediu cu elasticitate și are valoarea **1425 m/s pentru apă**, ϵ este modulul de elasticitate al fluidului transportat, E este modulul de elasticitate al materialului țevii, e este grosimea pereților țevii, D este diametrul țevii;

- pentru apă viteza de propagare a undelor:

$$c = 1425(1 + \epsilon D/eE)^{-1/2}$$

* valoarea celerității în m/s mai poate fi calculată și cu relația:

$c = 9900(48,3 + KD/e)^{-1/2}$, în care K este o constantă care ține seama de natura materialului țevii, iar pentru materiale plastice $K = 16 \div 20$.

g.) Pierderile de sarcină sunt calculate cu formula lui COLEBROOK-WHITE:

$$J = \lambda V^2 / D2g, \quad 1/\lambda^{1/2} = -2\log(K/3,7D + 2,51/R_e \lambda^{1/2})$$

unde: J = pierderea de sarcină (raportată la un metru coloană de apă pe metru de țevă), λ = coeficient de pierdere (pierderi liniare $\lambda = 8g/C^2$, pierderi de sarcină locale $\lambda_1 = \xi v^2/2g$ unde coeficientul $\xi \approx 0,2 \div 1,2$ funcție de felul, unghiul și raza muchiilor fiind indicat de fabricantul piesei sau armăturii intercalate, pierderi de sarcină prin lărgire bruscă de la secțiunea S_1 la S_2 avem $\lambda_2 = v_1^2(1-S_1/S_2)/2g$, D = diametrul țevii în m, $V = v$ = viteza de curgere în m/s, g = accelerația gravitațională în m/s^2 , K = coeficient de rugozitate de la interiorul țevii (pentru țevi PE cu $\varnothing \leq 200$ mm poate fi luată valoarea 0,01 mm, iar pentru $\varnothing > 200$ mm valoarea 0,05 mm), R_e = numărul lui Reynolds = VD/ν , ν = vâscozitatea cinematică a fluidului în m^2/s (vâscozitatea cinematică luată în calcul pentru apă la diverse temperaturi are valori: la $10^\circ C$: $1,31 \times 10^{-6} m^2/s$; la $20^\circ C$: $1 \times 10^{-6} m^2/s$; la $30^\circ C$: $0,8 \times 10^{-6} m^2/s$). La conducte de apă, vitezele de curgere în intervalul de 0,5 m/s la 2,0 m/s sunt în general considerate ca fiind adecvate, cu toate că până la 3,5 m/s pot fi acceptate în anumite circumstanțe.

➤ în mod curent pierderile de sarcină sunt calculate cu **formula simplificată a lui COLEBROOK**: $J = 8,21 \cdot 10^{-4} D^{-4,76} Q^{1,76}$ unde D = diametrul interior (m), Q = debitul ($m^3/min.$), J = pierderea de sarcină (m/m de canalizare); acest calcul are ca ipoteză o rețea liniară, iar în practică este admisă majorarea cu 10% pentru o rețea ce conține curbe, racorduri, bransamente.

h.) Calculul pentru verificarea strivirii țevilor îngropate la sarcini provenite din încărcări verticale - Metoda IMHOFF-GAUBE-ROTTNER

Sarcina totală de calcul q_c (kgf/cm) pe un inel de conductă lung de 1cm:

$$q_c = q + q_T$$

$$q = C_g \gamma B D$$

$$q_T = \varepsilon_t P B_m; \quad P = 2T \cos^n \alpha / 2\pi H^2$$

q – sarcina generată de umplutura de pământ;

q_T – sarcina datorată traficului rutier;

C_g – coeficient de suprasarcină din diagrama lui MARSTON;

γ – greutatea specifică a umpluturii (kgf/cm^3);

D - diametrul exterior (cm);

B - lățimea șanțului (cm);

P – presiunea transmisă de roată (kgf/cm^2);

H - înălțimea de acoperire (cm);

n – coeficientul terenului ($n = 3$ pentru umpluturi realizate din pământ coeziv, $n = 6$ pentru umpluturi realizate din umpluturi realizate din nisip);

T – sarcina maximă pe roată (trafic maxim = 10000 Kgf, trafic mediu = 5000 ÷ 7500 Kgf, trafic minim = 2000 Kgf);

α – unghiul de rezemare a țevii;

B_m – lățimea medie a gropii (cm);

ε_t – coeficient care ține seama de tipul și modul de realizare a umpluturii și este funcție de presiunea P și de caracteristica umpluturii.

Tensiunea din peretele țevii

$$\sigma_1 = q_c / 2e$$

e - grosimea peretelui (cm);

Deformarea efectivă a țevii sub sarcină δ (cm)

Deformarea crește odată cu deviația și scade odată cu creșterea grosimii peretelui.

$$\delta = 0,005 q_c D^3 / E_T e^3$$

E_T (MPa) – modul de elasticitate al materialului funcție de temperatura $T(^{\circ}\text{C})$ de lucru și de durata prevăzută de punere în operă se alege din diagrama modului de elasticitate la flexiune $E-t-\sigma$ (la 20°C).

Deformarea maximă admisibilă δ_m (%)

$$\delta_m = 0,05 D_m, \quad \text{condiție } \delta_m \leq 5\% \quad (\text{conform Ghid GP 043/99});$$

- se compară δ cu δ_m (condiție $\delta \leq \delta_m$), în cazul în care $\delta > \delta_m$ se va alege o altă țevă cu o grosime de perete mai mare.

Suplimentar variantei de calcul prin Metoda IMHOFF-GAUBE-ROTTNER a deformației cu sarcini doar verticale, **deformația pe verticală „Dv” și deformația pe orizontală „Dh”** a diametrului exterior al țevii „D” sub acțiunea unui efort radial „F” fără a ține cont de condițiile de instalare pot fi calculate cu următoarele formule:

$$D_v = FD^3(\pi/4 - 2/\pi)8EI;$$

$$D_h = FD^3(2/\pi - 1/2)8EI.$$

Obs. Calculele de rezistență depind de precizarea condițiilor inițiale și a valorilor stabilite în calcul pentru: tipul materialului PE și dimensiunile țevii, adâncimea de pozare, tipul și dimensiunile tranșeei, natura terenului (nivelul hidrostatic), determinarea încărcărilor pe orizontală și/sau verticală (din pământ, din apă, tipul traficului) etc.

Se va lua în calcul și determinarea deformațiilor sub sarcinile cunoscute pe termen scurt și pe termen lung.

Recomandări:

Se interzice la gaz: montarea aparentă a conductelor din polietilenă, montarea conductelor din polietilenă în soluri saturate cu produse petroliere sau solvenți agresivi pentru acestea precum și vehicularea prin conducte de polietilenă a gazelor naturale care conțin condens.

Se interzice utilizarea țevilor și fittingurilor PE la apă: în instalații interioare de alimentare cu apă și instalații de canalizare a apelor uzate cu temperaturi de peste 40°C , în instalații interioare de apă pentru stins incendiu separate sau comune, la instalații realizate în aer liber și în clădiri cu risc mare de incendiu. Pozarea subterană se va realiza sub cota de îngheț specifică zonei geografice cu respectarea prescripțiilor de pozare din normativele în vigoare.

Debitarea țevilor PE cu diametre mai mari sau egale de 90 mm, respectiv punerea în opera în sezonul rece (la temperaturi inferioare a 0°C) nu se recomandă, în caz de necesitate absolută pozarea țevilor se face până la -5°C .

Se recomandă intercalarea barelor în continuarea colacilor sau numai a barelor în zonele aglomerate cu multiple branșări și / sau fittinguri. Menționăm că țevile în colaci au ovalitatea mult mai mare decât cele livrate în bare. În funcție de specificația clientului țevile din polietilenă se pot livra în bare la 12 m (sau la 13,4 m maxim transportabile cu anumite camioane), respectiv în colaci cu diverse lungimi sau pe turete metalice la lungimi mult mai mari. În momentul desfășurării și relaxării țevilor din colaci și/sau turete ovalitatea se diminuează, iar în urma probelor de presiune revine la forma aproximativ inițială rulării. Bridele prin stângere mecanică realizează etanșarea și montarea fără probleme pe țevile livrate în colaci. Prin prinderea capetelor colacilor în bacurile aparatului de sudură se anulează ovalitatea capetele fiind aduse la dimensiunea nominală iar sudura se poate realiza în condiții optime cu respectarea parametrilor din cărțile tehnice și a procedurilor omologate. Se vor respecta recomandările practice ale fabricantului privind imbinarea țevilor, iar pentru dimensiuni și

ovalizari de diametre mai mari se recomanda utilizarea dispozitivelor auxiliare de rotunjire in vederea sudarii conf. DVS 2203/DVS 2207/DVS 2211.

Dimensiunile si tolerantele tevilor pentru: apa (masurate in conformitate cu EN ISO 3126 la $23^{\circ}\pm 2^{\circ}$ C) trebuie sa corespunda standardelor de produs EN 12201-2; DIN 8074 si ISO 4427 cu aplicatia apa destinata consumului uman incluzand apa inainte de tratare (tevine fiind de culoare neagra cu linii de reperaj albastre), ISO 4065 apa pentru aplicatii generale de transport (tevine fiind complet negre si/sau negre cu linii de reperaj maro), respectiv pentru gaz conform EN 1555-2 (tevine fiind de culoare neagra pentru PE80 cu linii de reperaj galbene iar pentru PE100 linii de reperaj galbene sau orange). Fitingurile pentru apa au dimensiunile si tolerantele (masurate in conformitate cu ISO 3609; ISO 7279 la $23^{\circ}\pm 2^{\circ}$ C) trebuie sa corespunda standardelor de produs EN 12201-3, EN 16963, si altele .. sau specificatiile producatorului.

Dimensiunile șanțului, modul de amplasare a țevii, distanța între punctele de susținere $L_{km}=3,17(JRAR/\epsilon)^{1/2}$, sarcina pe punctul fix (sarcina q_T), dilatația liniară $\Delta=KL\alpha\Delta t$, dilatația termică $\epsilon=\alpha\Delta T$, presiunea interioară, traversările, calitatea umpluturii, acoperirea în straturi și protecția țevii vor respecta specificațiile din proiect, respectiv normativele pentru proiectarea, executarea și exploatarea rețelelor de conducte din polietilenă.

Date suplimentare privind sudura:

Conform recomandărilor normei DVS 2207 partea 1 / august 1995, se consideră că materialul de sudat este potrivit dacă valoarea indicelui de fluiditate la cald MFR $190^{\circ}C/5kg$ este cuprinsă între limitele $0,3 \div 1,7$ g/10min. Calitatea sudurilor depinde de: calificarea sudurilor (prin experiența acestora, fiecare trebuie să fie bine instruit și să prezinte o dovadă valabilă de calificare), conformitatea mașinilor și instalațiilor utilizate la sudură, precum și de respectarea recomandărilor de sudare. Dacă locul unde va avea loc operația de sudare are umiditatea peste 80%, temperaturi sub $0^{\circ}C$ (conform DVS 2207 partea 2) sau curenți de aer (vânt), acesta se va proteja de influențe nefavorabile (praf, precipitații atmosferice) prin luarea de măsuri corespunzătoare (de exemplu: preîncălzire, acoperire cu corturi mobile, etc). Pentru sudura cap la cap conform normei ISO 11414:1996, Tabel B.1 temperatura ambiantă poate fi: minim -5°_-2 $^{\circ}C$ și maxim 40 ± 2 $^{\circ}C$, iar temperatura platanului: minim $205\pm 5^{\circ}C$ și maxim $230\pm 5^{\circ}C$.

PROBAREA ETANȘĂRII CONDUCTELOR DE APĂ ÎNAINTE DE DAREA ÎN FUNCȚIUNE A INSTALAȚIILOR SAU DUPĂ REPARAȚII

Aceste teste sub presiune hidraulică interioară sunt efectuate de antreprenor sau constructor pentru demonstrarea calității prestației, se vor efectua conform standardelor și reglementărilor tehnice naționale specifice în vigoare (STAS 4163/3, STAS 6819, Normativ C56, Normativ I 9; I 22, Normele sanitare HG, Indicativ NP-084-03, Ghid GP-043/99, NP133 respectiv a cerintelor europene: DVS 2210-1 cu supliment 2, ATV-DVWK-A 127, EN 805 / DVCW W 400-2, EN 1610, DIN 4279-1, ISO 4427-5 / DIN 16963-5, STR PE – ghidul francez ed.3 si altele). Testul de rezistență din santier este realizat cu apa sub presiune (determinata functie de SDR si temperatura din peretele tevine PE).

Pentru rețele interioare cu apă se va face proba de presiune conform specificațiilor aferente PE din Ghidul GP-043/99.

Pentru rețele exterioare întâi se face proba de presiune pe tronson (care de regulă nu va depăși 500 m), după care se va face proba generală. Aceste probe nu se vor executa când temperatura exterioară este mai mică de $+5^{\circ}C$ (uzual între $5^{\circ}C$ și $25^{\circ}C$).

După cca. 2h de la realizarea ultimei suduri, cu conducta parțial acoperită lăsându-se îmbinările libere pentru a controla etanșeitatea acestora, cu toți robinetii de aerisire deschiși, prin punctul cel mai de jos al tronsonului se efectuează umplerea conductei fără a depăși un debit de 0,1 litri/secundă pentru $D_n < 90$ mm sau de 0,5 litri/secundă între $D_n 90$ și $D_n 180$, respectiv 2 litri/secundă pentru

Dn>200 mm. În aceste condiții nu se formează goluri de aer și se va elimina tot aerul din conductă prin punctul cel mai înalt până se va purja apă fără aer.

Este indicat a se realiza proba pe timp răcoros (dimineata orele 6-10), după-amiaza sau în perioade ale zilei când nu au loc variații semnificative ale temperaturii aerului și a se evita o probare nocturnă (este posibil de la începutul testului și până la finalizarea lui datorită dilatării țevii realizată cu o variație de 10°C a temperaturii, să implice o modificare a presiunii de la 0,5 la 1 bar). Sub efectul presiunii interioare diametrul țevii se gonflează și poate atinge după câteva ore o mărire a diametrului de 1,5 la 2%. După umplerea cu apă și aerisirea totală a tronsonului de probă, se închid robinetii de purjare, se ridică presiunea de probă cu o pompă cu piston până la valoarea presiunii de probă (de regulă 1,5 ori presiunea de regim sau presiunea indicată de proiectant în caietul de sarcini, măsurată în punctul cel mai de jos al rețelei). Pompa de presiune trebuie să permită aplicarea uniformă și lină a presiunii de probă (trepte de 1 bar la 10 minute) și menținerea presiunii constante pe toată durata probei. Proba se începe după 20÷30 minute din momentul în care în conductă s-a atins presiunea maximă de probă. Durata probei de presiune este de 30 minute, timp în care diminuarea presiunii să nu fie mai mare de 0,2 bar măsurată cu un manometru de precizie. După ce proba pe tronson a fost considerată satisfăcătoare, scăderea presiunii se va face în trepte de 1 bar la 10 minute.

Pentru testul de etansare din santier umplerea rețelei se face lent, cu un debit de ordinul $1/20 \div 1/15$ din debitele nominale prevăzute, aerul din rețea se va evacua prin supape sau hidranți. După evacuarea aerului, robinetii se închid și rețeaua se pune sub presiune timp de 24 sau 48 ore. După această perioadă se măsoară pierderea de apă (raportată la capacitatea rețelei) care nu trebuie să depășească 2%. Dacă testul se face cu aer la o presiune între 0,5 și 1 bar pe o perioadă de 48 ore, testul se declara satisfăcător dacă diferența între presiunea absolută = presiunea verificată + presiunea barometrică la care se accepta o diferență de 13 mbar. După efectuarea probelor (cu teava parțial acoperită), se va realiza umplerea completă a tranșeelelor conform specificațiilor date de proiectant în caietul de sarcini.

Pentru tevile PE fabricate de TeraPlast (utilizare standard, apa la 20° C, bazate pe un coeficient minim de proiectare C mai mare de 1,25), se estimează o durată de viață de minim 50 de ani, în condiții de depozitare, stocare, instalare și exploatare în conformitate cu cerințele din ghidurile, normativele și standardele specifice.

Pentru aplicații cu utilizare a tevelor la temperaturi mai mari de 20° C și inferioare a 40° C (a se vedea Anexa A din EN 12201-1, respectiv ISO 13761), se aplică un coeficient de reducere a presiunii (funcție de temperatura) numit uneori „coeficient de detimbraj = fT ” astfel:

- la 20° C avem $fT = 1,00$;
- la 30° C avem $fT = 0,87$;
- la 40° C avem $fT = 0,74$.

Presiunea de operare admisibilă (PFA) derivă din ecuația: „ $PFA = fT \times fA \times PN$ ”, unde fT este coeficient de reducere a presiunii, fA este coeficient de temperatura (pentru apa potabilă $fA = 1$); PN este presiunea nominală.

De obicei **pentru fluide gazoase** rețelele de distribuție sunt verificate privind rezistența mecanică și etanșitatea, adaptate la presiunea de serviciu, iar nivelele de presiune sunt măsurate cu manometre de clasă minim 0,6 având un domeniu de măsurare maxim de 1,5 ori presiunea de încercare.

Verificarea la țevile pentru gaz conform NTPEE-2008 se face cu aer la presiuni care sunt funcție de felul instalației și treapta de presiune, timp de o oră pentru proba de etanșitate, iar proba de rezistență pe durata a 24 de ore.

Verificări și probe de rezistență și etanșitate pe plan național pentru sisteme de distribuție a gazelor naturale prin conducte PE se vor realiza conform cap. 12 din Normativul NTPEE-2008.

Uzual proba de rezistență mecanică la țevile pentru gaz se face cu aer la 1,5 ori presiunea de serviciu pe durata de 1 ore, iar proba de etanșitate se face cu aer la presiuni cuprinse între 0,2 și 6 bar pe durata de 24 ore (aceasta fiind declarată satisfăcătoare dacă diferența de presiune absolută = presiunea de verificare + presiunea barometrică pe perioada de la debut la final este inferioară a 13 mbar). Clasa de exactitate a aparatelor de măsură trebuie să fie de minimum 1,5 ele având verificare metrologică în termen de valabilitate.

PRESCRIȚII PRIVIND SPĂLAREA ȘI DEZINFECTAREA REȚETELOR DE DISTRIBUȚIE A APEI, CONFORM SR 4163-3:

După ce proba de presiune a fost încheiată și s-a constatat că nu mai sunt necesare nici un fel de reparații, se procedează la spălarea conductelor. Spălarea se face de către Antreprenor, cu apă potabilă, pe tronsoane de 100-500 m.

Durata spălării este determinată de necesitatea îndepărtării tuturor impurităților din interiorul conductei. Spălarea se face din amonte în aval.

Dezinfectarea se face imediat după spălare, pe tronsoane separate de restul rețelei și cu bransamentele închise.

Toate tronsoanele de conductă vor fi dezinfectate înainte de a fi racordate la sistemul de distribuție existent.

Dezinfectarea se face de regulă cu clor sau cu o altă substanță dezinfectantă, sub formă de soluție, care asigură în rețea minimum (25...30) mg clor activ la 1 litru de apă.

Soluția se introduce în rețea prin hidranți sau prin prize special amenajate și se verifică dacă a ajuns în întreaga parte de rețea supusă dezinfectării. Verificarea se face prin hidranți sau cismelele de la capetele tronsoanelor, umplerea fiind considerată terminată în momentul în care soluția dezinfectantă apare în toate aceste puncte de verificare, în concentrația dorită.

Soluția se menține în rețea pentru o perioadă de 24 h, după care se evacuează prin robinetele de golire sau prin hidranți și se procedează la o nouă spălare cu apă.

Antreprenorul trebuie să obțină de la beneficiar aprobarea pentru metoda de eliminare a apei clorinate precum și momentul în care va avea loc aceasta la sfârșitul probelor finale. Se recomandă ca evacuarea apei provenind de la dezinfectarea rețelei în rețeaua de canalizare să se facă cu luarea măsurilor necesare de neutralizare a clorului.

Spălarea conductelor după dezinfecție se va face până dispare mirosul de clor. După terminarea spălării este obligatoriu efectuarea analizelor fizico chimice și bacteriologice.

În cazul în care între dezinfectarea și darea în exploatare a rețelei trece o perioadă de timp mai mare de 3 zile și în cazul în care, după dezinfectare, apa transportată prin tronsonul respectiv nu îndeplinește condițiile bacteriologice și biologice de calitate, dezinfectarea se repetă.

2. INSTRUCȚIUNI DE MANIPULARE, TRANSPORT ȘI DEPOZITARE

Manipularea și transportul țevilor și fittingurilor PE se va face cu grijă, respectând cel puțin următoarele:

◆ nu se vor utiliza cabluri metalice sau lanțuri pentru legarea sau manipularea țevilor, barele sau pachetele la încărcare – descărcare vor fi asigurate și echilibrate corespunzător, astfel în manipulare deplasarea și repartizarea greutateii să fie uniformă pe toată lungimea;

- ◆ se va evita deteriorarea la manipulare și transport a țevelor prin: zgâriere, înțepare, găurire, expunere la foc sau surse de căldură;
- ◆ în timpul perioadei cu temperaturi scăzute țevile și racordurile PE se vor manipula cu grijă evitând alunecarea și trântirea acestora;
- ◆ se vor evita șocurile și frecările la manipulare în special târârea țevelor pe sol, astfel dispozitivele de manipulare vor avea părțile de contact cu țeava protejate cu lemn sau polietilenă;
- ◆ pentru a nu deteriora tuburile se recomandă la manipulare utilizarea: chingilor din polipropilenă, a frânghiilor sau benzilor textile (cu minim 100 mm lățime) corespunzătoare sarcinii de ridicat;
- ◆ este interzisă târârea țevelor și rularea colacilor în mijloacele de transport sau la descărcare;
- ◆ se recomandă la manipularea barelor sau pachetelor ambalate utilizarea unei macarale cu agățarea chingilor textile în două puncte optime, aproximativ la 1/4 de capete (agățarea într-un singur punct este interzisă);
- ◆ toate turetele (pline sau goale) transportate și/sau depozitate (inclusiv în șantier) vor fi asigurate corespunzător cu pene și rigidizate;
- ◆ tensionarea chingilor se va face cu atenție pentru a nu produce deformarea barelor sau colacilor;
- ◆ transportul se va realiza cu un mijloc de transport adecvat, având suprafața de așezare și lateralele curate fără muchii tăioase sau proeminente ce pot deteriora produsele, cu lungimea cel puțin egală cu lungimea țevelor. Fitingurile, barele vrac și/sau paletizate, colacii și/sau turetele vor fi fixate și rigidizate corespunzător pentru a evita deteriorarea acestora pe durata transportului;
- ◆ transportatorul va dispune de vehicule asigurate, cu platforme și ghidaje adecvate ce evită frecările la transport, dotate corespunzător, cu dispozitive sau elemente care asigură stabilitatea încărcăturii, integritatea și protecția țevelor (se recomandă acoperirea cu prelate împotriva: supraîncălzirii, căderilor de pietriș sau gudroane);
- ◆ tuburile livrate în pachete se depozitează în stive pe intercaloare de 80x80x2600 mm, cu trei sau patru pachete pe rând și nedepășind o înălțime de stocare de 2,50 m;
- ◆ tuburile cu diametre mai mari de 110 mm se așează în stive cu înălțimea maximă de 1÷1,5 m și vor fi asigurate și sprijinite lateral.
- ◆ dacă din manipulările fittingurilor sau țevelor PE au rezultat defecte de suprafață mai mari de 10% din grosimea peretelui, aceste porțiuni vor fi identificate și etichetate corespunzător și vor fi eliminate (conform pr. EN 12007).

Depozitare (stocare):

- ◆ produsele trebuie așezate pe suprafețe plane fără denivelări pronunțate, lipsite de: obiecte ascuțite sau dure, de pietre sau părți proeminente care pot să le deformeze, iar pentru evitarea ovalizării în stivă a țevelor este indicat a nu depăși înălțimea de 1.500 mm;
- ◆ țevile și fittingurile din polietilena de culoare neagră includ în compoziția lor minim 2 % negru de fum (respectiv între: 2.0 și 2.5 % negru de fum) ceea ce le conferă o protecție împotriva razelor solare pe termen foarte lung teoretic indefinit, țevile negre și negre cu linii de reperaj colorate sunt destinate și aplicațiilor neingropate la suprafața (suspendate).
- ◆ țevile PEHD colorate (altele decât cele negre) nu este recomandat a fi stocate în aer liber (sub influența a razelor solare) mai mult de doi ani de la data fabricației. Pentru o stocare a țevelor pe termen mai lung trebuie luate măsuri suplimentare pentru protejarea împotriva razelor UV a acestora, iar protejarea lor în aer liber contra intemperiilor și radiațiilor solare se va face folosind folie de polietilenă de culoare neagră;
- ◆ se va evita contactul țevelor și fittingurilor PE cu produse chimice cu efect agresiv (exemplu: hidrocarburi lichide, detergenți, combustibili, etc.);

◆ la depozitare se va evita contaminarea suprafeței țevilor cu noroi, ape infestate, carburanți, uleiuri, solvenți, etc.

Notă: Este responsabilitatea utilizatorului, în timpul manipulării, stocării și punerii în operă a produselor livrate de noi, de a cunoaște, respecta și aplica cerințele legislative, regulamentare și administrative în vigoare cu privire la instalare, respectiv protecția: muncitorilor, populației și mediului.

Durata de viață / garanția țevilor PE

Pentru produsele fabricate de TeraPlast S.A. montate ingropat se apreciază o durată de viață de minim 50 ani în condiții de depozitare, punere în operă și exploatare conform reglementărilor și normelor specifice aferente. Producătorul nu răspunde pentru transportul țevilor cu mijloace improprii, manipulare, depozitare, stocare și instalare defectuoasă, asigurând o garanție de 2 ani de la data livrării.

- Aceste instrucțiuni sunt pentru informare și pot fi utilizate doar cu acordul nostru, reproducerea conținutului și utilizarea acestui document în alte scopuri decât cele pentru care a fost emis este total interzisă, iar producătorul nu își asumă responsabilitatea pentru eventuale copii necontrolate.

TERAPLAST S.A. isi rezerva dreptul de-a face modificari in prezentul document cu instructiuni de montaj fara notificare.