

FIȘĂ TEHNICĂ PRODUS

Tuburi cu pereti structurati din PE -drenaj-

Domeniu de utilizare: in sistemele de drenaj, instalate ingropat.

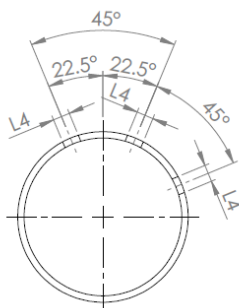
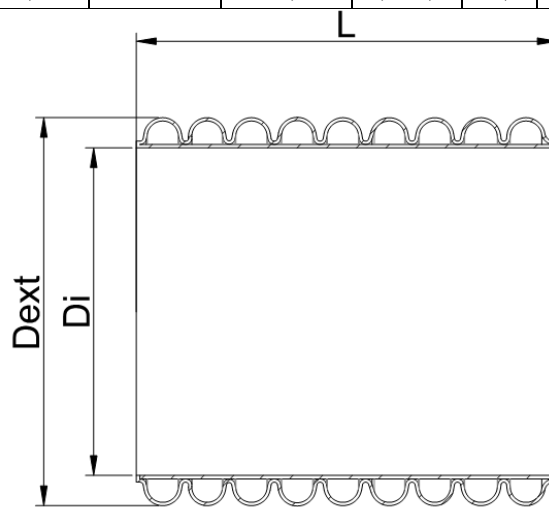
Material: HDPE/MDPE

Culoare: negru, natur-gri, verde

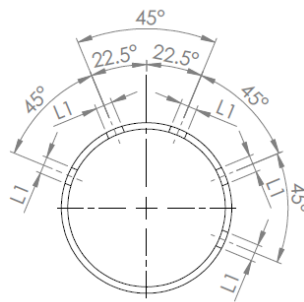
Accesorii: mansoane de legatura

Dimensiuni principale:

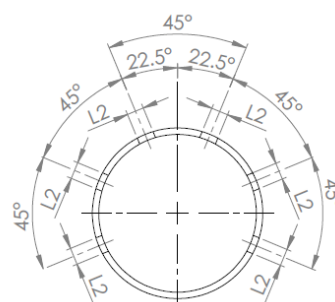
Diametru exterior (mm)	Suprafata de captare la 90° (cm ² /m)	Suprafata de captare la 180° (cm ² /m)	Suprafata de captare la 225° (cm ² /m)	Suprafata de captare la 360° (cm ² /m)	Latime fanta (mm)	Lungime fanta (mm)				Di (mm)	Dext (mm)	Lungime colaci (m)
						L1	L2	L3	L4			
90	17,2	34,3	63,5	68,5	1,2±0,2	12,5	10,5	8,5	14,5	74,9	90	50
110	19,2	38,4	67,9	76,7	1,2±0,2	15,1	13,1	11,1	17,1	92,7	111	50
125	21,1	42,2	72,7	84,3	1,2±0,2	17,3	15,3	13,3	19,3	106,2	126	50
140	22,5	44,9	76	89,9	1,2±0,2	19,6	17,6	15,6	21,6	120	140	50
160	23,6	47,1	80	96,4	1,2±0,2	22,6	20,6	18,6	24,6	138	161	50



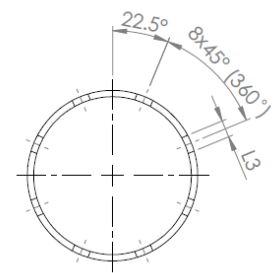
2 x 45° = 90°



4 x 45° = 180°



5 x 45° = 225°



8 x 45° = 360°

Marcarea

Tuburile sunt marcate continuu, cu un marcator cu jet, direct pe linia de extrudare, la intervale de cca. 1 m.

Marcajul imprimat de culoare diferita de culoarea de baza a tubului, cuprinde informatiile:

Fig.2

SR EN 13476-3	TERAPLAST-SA	Tub corugat PE-Politub	Drenaj	Ø... mm	.././2018	Lot: ...	SCH	L...	... m
Norma produs	producator	den. produs	domeniu de utilizare	diametru nominal	data fabricatiei	lot	schimb	cod sef linie	linie	lung (m)

Ambalare: tuburile uzual sunt livrate în colaci pana la diametrul de 160 mm la lungimi cuprinse între 25÷50m si in bare la 6 m pentru diametre mai mari sau egale de 140mm sau la alte lungimi conform cerinței clientului.

Manipulare: Manipularea produselor se va face cu grijă, cu stivitorul, respectând următoarele: nu se vor utiliza cabluri metalice sau lanțuri pentru legarea sau manipularea țevilor, barele sau pachetele la încărcare – descărcare; se va evita deteriorarea la manipulare și transport a țevilor prin: zgâriere, înțepare, găurire, expunere la foc sau surse de căldură; în timpul perioadei cu temperaturi scăzute tuburile PE se vor manipula cu grijă evitând alunecarea și trântirea acestora; se vor evita șocurile și frecările la manipulare în special târârea țevilor pe sol, astfel dispozitivele de manipulare vor avea părțile de contact cu țeava protejate cu lemn sau polietilenă; pentru a nu deteriora tuburile se recomandă la manipulare utilizarea: chingilor din polipropilenă, a frânghiilor sau benzilor textile (cu minim 100 mm lățime) corespunzătoare sarcinii de ridicat; este interzisă târârea țevilor și rularea colacilor în mijloacele de transport sau la descărcare; se recomandă la manipularea barelor sau pachetelor ambalate utilizarea unei macarale cu agățarea chingilor textile în două puncte optime, aproximativ la 1/4 de capete (agățarea într-un singur punct este interzisă).

țevilor este indicat a nu depăși înălțimea de 1.5m;

Durata stocării în aer liber fără măsuri speciale împotriva razelor solare nu trebuie să depășească 2 ani de la data fabricației, iar pentru protejarea lor directă contra intemperiilor și radiațiilor solare se va utiliza pentru acoperire folie de polietilenă de culoare neagră având la margini aerisirea corespunzătoare. Se va evita contactul tuburilor PE cu produse chimice cu efect agresiv (exemplu: hidrocarburi lichide, detergenți, combustibili, etc.). Pentru stocare este indicat a se evita contactul direct cu solul. Tuburile PE se pot depozita pe termen lung in magazii închise, bine aerisite, sau locuri acoperite și ferite de acțiunea directă a razelor solare. Locul de depozitare este uscat, amplasat la cel puțin 2m distanță de orice sursă de căldură. Pentru stocare prelungită este indicată protejarea țevilor împotriva radiațiilor solare. La depozitare se va evita contaminarea suprafeței cu noroi, ape infestate, carburanți, uleiuri, solvenți, etc.

Transport: Transportul se va realiza cu un mijloc de transport adecvat, având suprafața de așezare și lateralele curate fără muchii tăioase sau proeminente ce pot deteriora produsele, cu lungimea cel puțin egală cu lungimea țevilor. Barele vrac și/sau paletizate, colacii de vor fixa si rigidiza corespunzător pentru a evita deteriorarea acestora pe durata transportului. Transportatorul va dispune de vehicule asigurate, cu platforme și ghidaje adecvate ce evită frecările la transport, dotate corespunzător, cu dispozitive sau elemente care

asigură stabilitatea încărcăturii, integritatea și protecția tuburilor (se recomandă acoperirea cu prelate împotriva: supraîncălzirii, căderilor de pietriș sau gudroane).

Garantia:

Conform legii 449/2003 termenul de garantie este de 2 ani de la data livrării cu respectarea condițiilor de manipulare, depozitare, transport și a instrucțiunilor de montaj.

Garantia se anulează dacă:

- Nu se respecta instrucțiunile de manipulare, depozitare și transport.
- Nu se respecta instrucțiunile de montaj, întreținere și utilizare (după caz).

Durata medie de utilizare 50 de ani.

La sfârșitul duratei medii de utilizare menționată în Certificatul de garanție produsele sunt tratate ca și deseuri în conformitate cu legislația în vigoare în vederea reducerii efectelor negative ale acestora asupra mediului.

Deseurile de mase plastice vor fi colectate și stocate într-un depozit adecvat (în locuri special marcate de stocare a deșeurilor), pe termen mediu și lung, în cantitățile și condițiile stabilite.

Pe tot parcursul aflării în stoc a deșeurilor se efectuează activități de monitorizare/optimizare a deșeurilor.

Deseurile vor fi predate unităților specializate în vederea valorificării privind gestionarea deșeurilor industriale reciclabile.

Ridicarea deșeurilor se efectuează de către operatorii reciclatori sau colectori, cu care sunt încheiate contracte.

Firma la care se transportă deșeurile pentru valorificare trebuie să dețină autorizație de mediu conform legislației în vigoare.

Sistemul calitatii este implementat și certificat conform ISO 9001.

**TERAPLAST SA își rezerva dreptul de-a face modificări în prezenta fișa tehnică fără notificare.*