

## Instrucțiuni de instalare a rezervoarelor/ separatoarelor de hidrocarburi

Rezervoarele sunt destinate stocării de apă pluvială, apă menajeră sau apă curată. Acestea sunt făcute din polietilenă, material care este corespunzător stocării apei conventional curate și a apei potabile. Pereții rezervorului au o grosime între 8 și 14 mm, iar rezervoarele orizontale sunt concepute pentru a fi îngropate subteran. Există de asemenea și rezervoare verticale RoCko, care pot fi amplasate deasupra solului.

### **ATENȚIE!**

Dacă aplicația rezervorului este pentru sisteme de pompare, pentru evitarea fenomenului de succțiune, este necesară realizarea unei prize de aer dimensionată de un proiectant autorizat.

Manipularea/instalarea/punerea în funcțiune a rezervoarelor trebuie să fie realizată de personal autorizat cu respectarea normativelor și a legislației în vigoare.

Se impune utilizarea sprijinirilor atunci când adâncimea săpăturii este mai mare decât înălțimea la care pământul s-ar menține la verticală nesprijinit sau realizarea unei săpături taluzate ar fi imposibilă (din rațiuni de spațiu disponibil) sau neeconomică.

120  
ani



**TeraPlast**

**TERAPLAST S.A.**

**Parc Industrial TeraPlast**

DN 15A, km 45+500, Cod. 427298, Jud. Bistrița-Năsăud

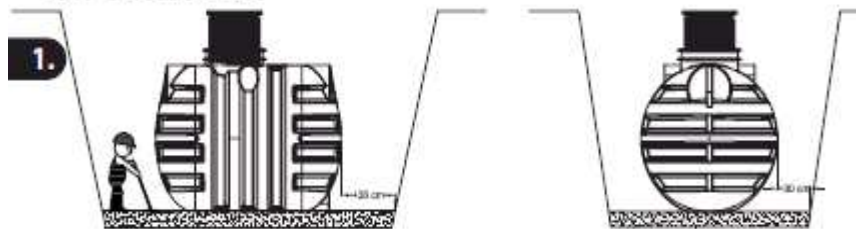
Tel: 0374 46 15 29; Fax: 0263 23 12 21

CUI: RO3094980; J6/735/1992

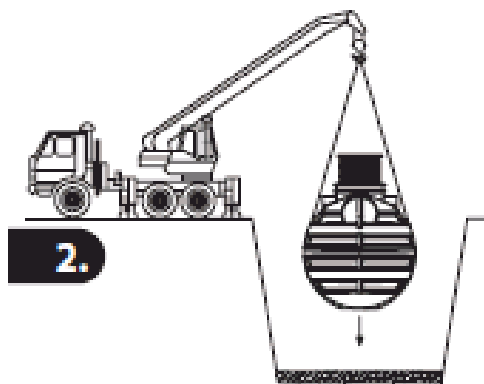
Capital social subscris și vărsat: 85.691.097 lei

[www.teraplast.ro](http://www.teraplast.ro)

## INSTRUCTIONS



1. Fundul puțului pentru construcție ar trebui să fie cu 20-50cm mai lat decât dimensiunile rezervorului. Necesită de asemenea o formă pătrată cu pereți cât se poate de verticali (în funcție de tipul solului). Stratul de bază de pietriș( granulație de 4-16 mm) compactat( grosime de 10-15 cm)trebuie adăugat la fundul gropii și apoi îndreptat în plan orizontal.



2. Cu ajutorul unor frânghii ( exclus frânghii metalice )se amplacează rezervorul în puțul de construcție, precum indicat în imagine. Pentru siguranță, se vor folosi 2-4 oameni pentru această sarcină. Frânghiile trebuie amplasate la 1/3 și 2/3 din lungimea rezervorului. Dacă rezervorul este mai lung \*(cu o capacitate de 20000l sau mai mult) se vor folosi mai multe frânghii. Rezervorul trebuie poziționat în groapa de construcție cu un excavator sau cu un dispozitiv tip ascensor.Se recomandă precizie mare în această sarcină- pentru a preveni avarierea rezervorului. Când acesta este amplasat în groapă, se asigură că este echilibrat și bine ancorat.

120  
ani



**TeraPlast**

**TERAPLAST S.A.**

**Parc Industrial TeraPlast**

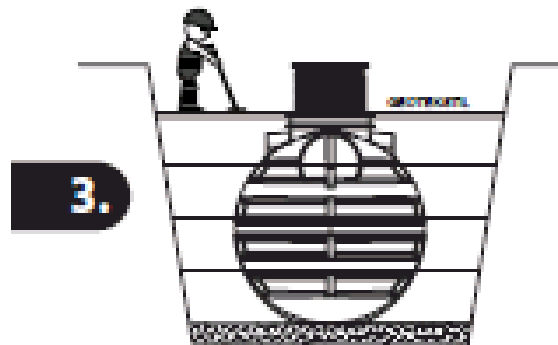
DN 15A, km 45+500, Cod. 427298, Jud. Bistrița-Năsăud

Tel: 0374 46 15 29; Fax: 0263 23 12 21

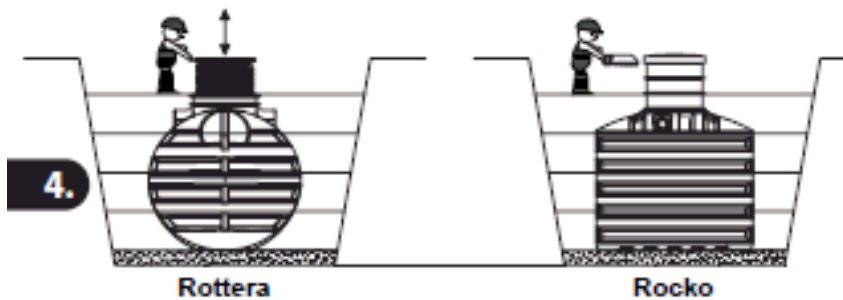
CUI: RO3094980; J6/735/1992

Capital social subscris și vărsat: 85.691.097 lei

[www.teraplast.ro](http://www.teraplast.ro)



3. Când rezervorul e poziționat în puțul de construcție, se începe umplerea rezervorului cu apă și, în același timp, se umple spațiul gol dintre rezervor și pereți cu pietriș (granulație de 4-16mm). Se umple rezervorul și spațiul gol dintre rezervor și pereți până la  $\frac{1}{4}$  din înălțimea rezervorului și se continuă procedura cu câte  $\frac{1}{4}$  până sus. Prin efectuarea acestei proceduri concomitent se asigură presiune egală din ambele părți.



4. Rezervorul poate fi îngropat până la 50 cm sub sol, dar capacul de plastic trebuie să fie deasupra nivelului solului.

120  
ani



**TeraPlast**

**TERAPLAST S.A.**

**Parc Industrial TeraPlast**

DN 15A, km 45+500, Cod. 427298, Jud. Bistrița-Năsăud

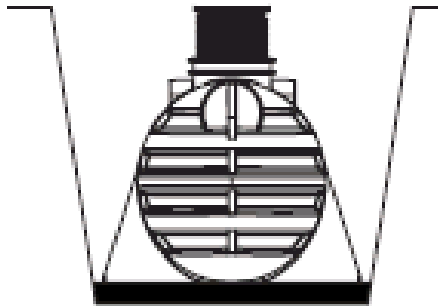
Tel: 0374 46 15 29; Fax: 0263 23 12 21

CUI: RO3094980; J6/735/1992

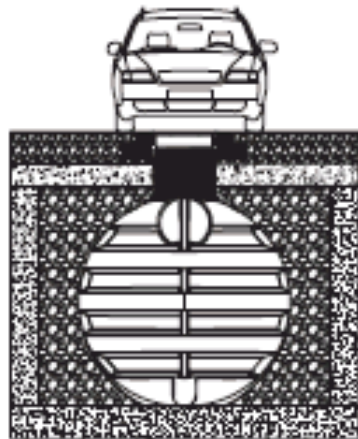
Capital social subscris și vărsat: 85.691.097 lei

[www.teraplast.ro](http://www.teraplast.ro)

## Săpături speciale



**APE SUBTERANE:** Dacă există situația prezenței pânzei freatice ridicate, se va construi o placă de beton armat la fundul puțului de construcție (cu o grosime aproximativă de 25 cm, cu marcă de beton C 25/30). În placa de beton se amplasează conexpanduri cu șuruburi cu cap-inel înalt (conexpandurile trebuie poziționate la 1/3 și 2/3 din lungimea rezervorului). Pe rezervor trebuie aplicat cablu de remorcare din poliester. Când rezervorul este fixat, se umple spațiul gol dintre rezervor și pereți cu beton până la nivelul maxim al pânzei freatice.



**SOLURI COEZIVE ( SOLURI NON PERMEABILE la APĂ)** Dacă se intenționează instalarea unui rezervor pe un teren care nu e permeabil la apă (soluri coezive: lut, argilă, nămol) este necesară realizarea unei scurgeri și a unui traseu de apă pentru nivelurile mai joase. Altfel, apa poate pune presiune asupra rezervorului.

**ALUNECĂRI DE TEREN:** Dacă se intenționează instalarea rezervorului pe un teren cu risc de alunecare, trebuie construit un zid de beton consolidat pentru blocarea presiunilor suplimentare asupra rezervorului (dimensiunea fiind stabilită de inginer).

120  
ani



TeraPlast

since 1896

TERAPLAST S.A.

Parc Industrial TeraPlast

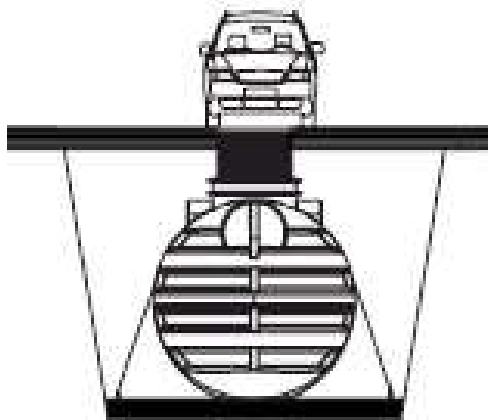
DN 15A, km 45+500, Cod. 427298, Jud. Bistrița-Năsăud

Tel: 0374 46 15 29; Fax: 0263 23 12 21

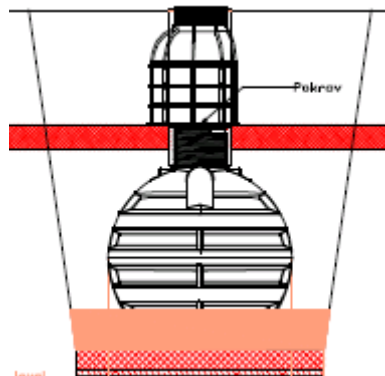
CUI: RO3094980; J6/735/1992

Capital social subscris și vărsat: 85.691.097 lei

[www.teroplast.ro](http://www.teroplast.ro)



- backfilling 8-16mm  
- lean concrete bed



**SUPRAFAȚE CIRCULABILE:** Dacă se dorește ca suprafața de deasupra rezervorului să fie folosită ca suprafață circulabilă, este necesară construirea unei plăci din beton consolidate pentru prevenirea presiunii suplimentare asupra rezervorului (dimensiunea fiind stabilită de inginer). Capacul e plastic are capacitate de până la 0,2 kN/m<sup>2</sup>. Dacă nu este suficientă se poate acoperi cu fontă. Suprafața de deasupra rezervorului nu ar trebui de regulă utilizată ca suprafață circulabilă.

**SĂPĂTURI ADÂNCI:** Când se dorește îngroparea mai adâncă a rezervorului (de la 50 la 100 cm deasupra rezervorului) trebuie construită o placă de beton armat (dimensiunea fiind stabilită de inginer) de-a lungul suprafeței rezervorului astfel încât solul să nu pună presiuni suplimentare pe rezervoare. Dacă acesta se îngroapă la o adâncime mai mare de 50 cm, trebuie instalate puțuri PE (cu diametru de 800 mm) la orificiile de inspecție.



**TERAPLAST S.A.**  
**Parc Industrial TeraPlast**  
DN 15A, km 45+500, Cod. 427298, Jud. Bistrița-Năsăud  
Tel: 0374 46 15 29; Fax: 0263 23 12 21  
CUI: RO3094980; J6/735/1992  
Capital social subscris și vărsat: 85.691.097 lei  
[www.teraplast.ro](http://www.teraplast.ro)

## **GARANȚIE**

Produsul va funcționa optim dacă se respectă instrucțiunile de mai sus. Garanția acoperă toate componentele din sistem ( rezervorul septic, collector de grăsimi, separator de ulei etc.)Garanția pentru părțile sistemului mecanic este valabilă 2 ani și garanția impermeabilității sau stabilității rezervoarelor este de 60 de luni,.Garanția este valabilă de la data achiziției, fiind certificată atât la vânzători cât și la producători prin semnăturî și data cumpărării. Evaluările în cazul cererilor de despăgubire se efectuează de către producător. Garanția nu acoperă daune provocate de puțuri de construcție incorecte (se urmează instrucțiunile de mai sus). Rezervoarele nu sunt concepute pentru depozitarea oricaiui tip de ulei, nisip sau derivate de ulei.