

## FISA TEHNICA PRODUS CAMINE INSPECTIE PE DN400

**Baza camin inspectie DN 400 G1/RML3**

**Norma de produs:** SR EN 13598

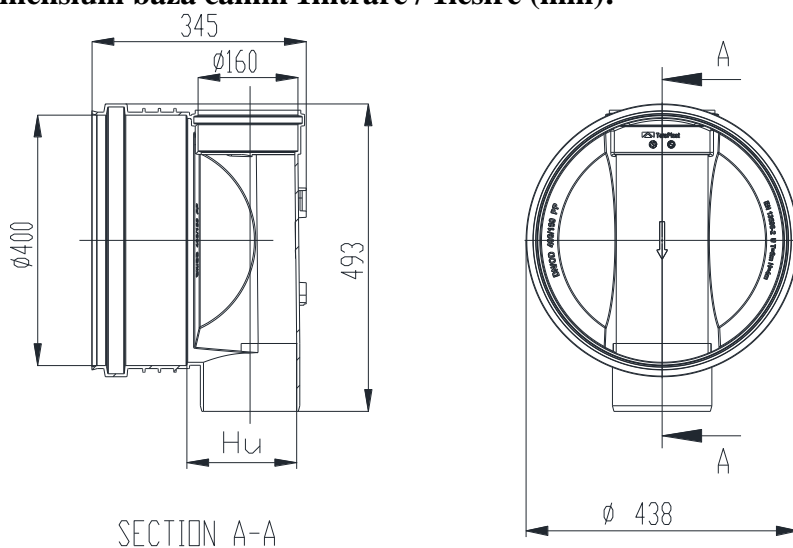
**Domeniu de utilizare:** canalizari exterioare

**Material:** polipropilena

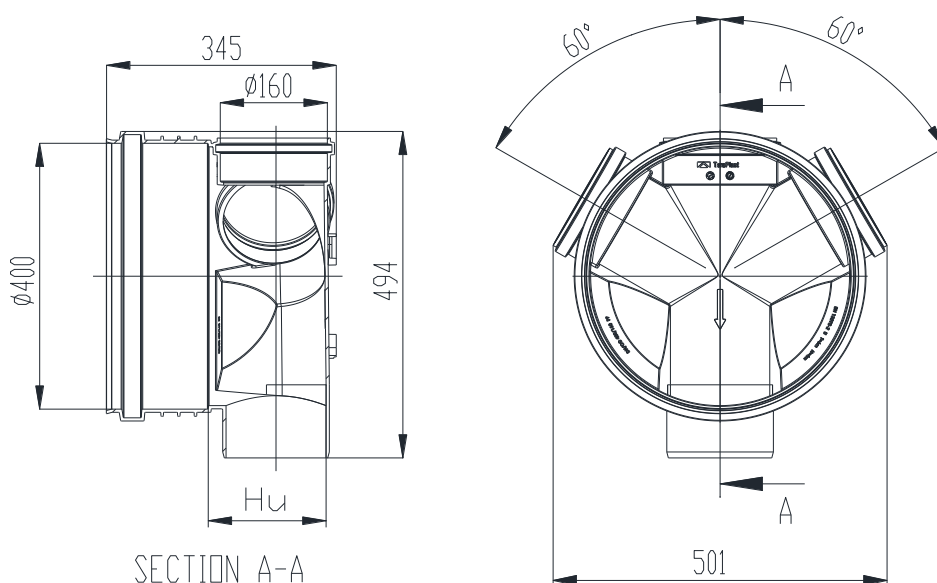
**Culoare:** orange

**Produs prin:** injectie

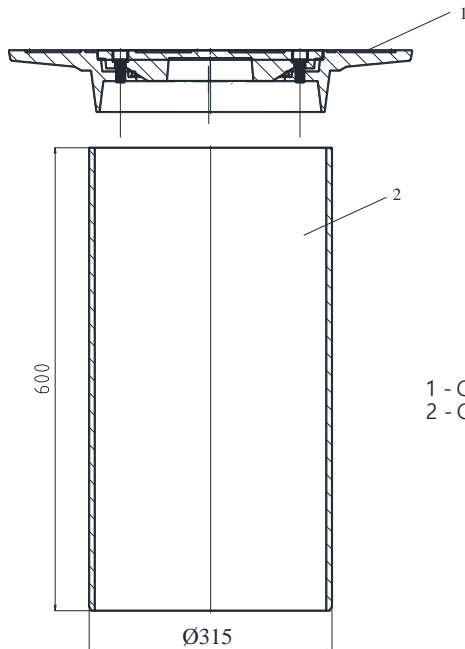
**Dimensiuni baza camin 1intrare / liesire (mm):**



**Dimensiuni baza camin 3intrari / liesire (mm):**

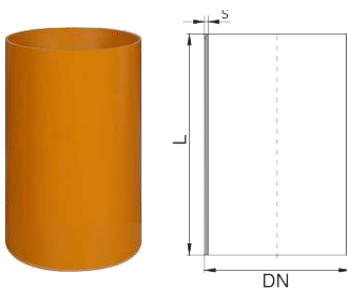


### Telescop 315 cu capac/gratar (mm):



- 1 - Capac fonta / Gratar fonta pentru tub telescop 315  
 2 - Coloana camin D315

### Coloana inaltare 315



COD	DENUMIRE	DN	L[mm]	s[mm]
V93400079FM01000OR	Coloana inaltare D400mm lisa 1ml	400	1000	7.9
V93400079FM02000OR	Coloana inaltare D400mm lisa 2ml	400	2000	7.9
V93400079FM06000OR	Coloana inaltare D400mm lisa 6ml	400	3000	7.9

### Garnitura tip manseta

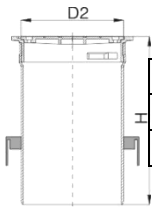
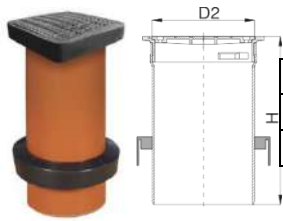


COD	DENUMIRE	DN
FVEC035	GARNITURA TIP MANSETA CAMIN 400/315	400/315

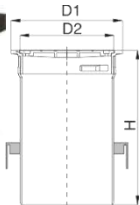
### Capace din fonta si composite cu telescop si manseta



COD	DENUMIRE	D2	H
SPVCA015315	CAPAC FONTA A15/315 CU TELESCOP SI MANSETA 400/315	320	600
SPVCB125315	CAPAC FONTA B125/315 CU TELESCOP SI MANSETA 400/315	320	600
SPVCD400315	CAPAC FONTA D400/315 CU TELESCOP SI MANSETA 400/315	320	600

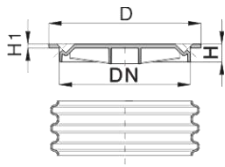


COD	DENUMIRE	D2	H
SPVCB125315C	CAPAC COMPOZIT B125/315 CU TELESCOP SI MANSETA 400/315	335	600
SPVCD400315C	CAPAC COMPOZIT D400/315 CU TELESCOP SI MANSETA 400/315	335	600

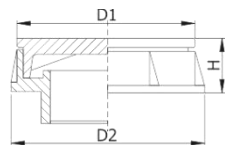


COD	DENUMIRE	D2	H
SPVGB125315	GRATAR FONTA B125/315 CU TELESCOP SI MANSETA 400/315	320	600
SPVGD400315	GRATAR FONTA D400/315 CU TELESCOP SI MANSETA 400/315	340	600

### Capace din PP

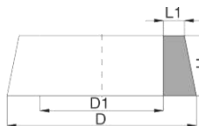


COD	DENUMIRE	DN	D	H	H1
MFD0378	CAPAC PP A15 PT CAMIN 400	400	452	50	10

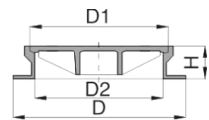


COD	DENUMIRE	D1	D2	H
FVEC040	CAPAC+RAMA PP A15 D400			

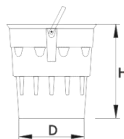
### Accesorii



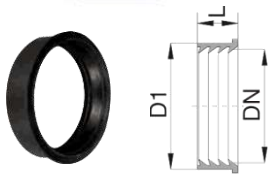
COD	DENUMIRE	D	D1	L1	H
CAM0008	INEL DE BETON CAMIN 400	630	410	70	200



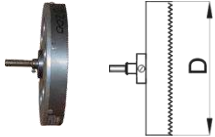
COD	DENUMIRE	D1	D2	H
CAM0009	CAPAC FONTA CL. B125 pt INEL BETON 400	375	325	70



COD	DENUMIRE	D	H
CAM0010	Galetusa decantare frunze si namol ptr. Gratar D315	315	250

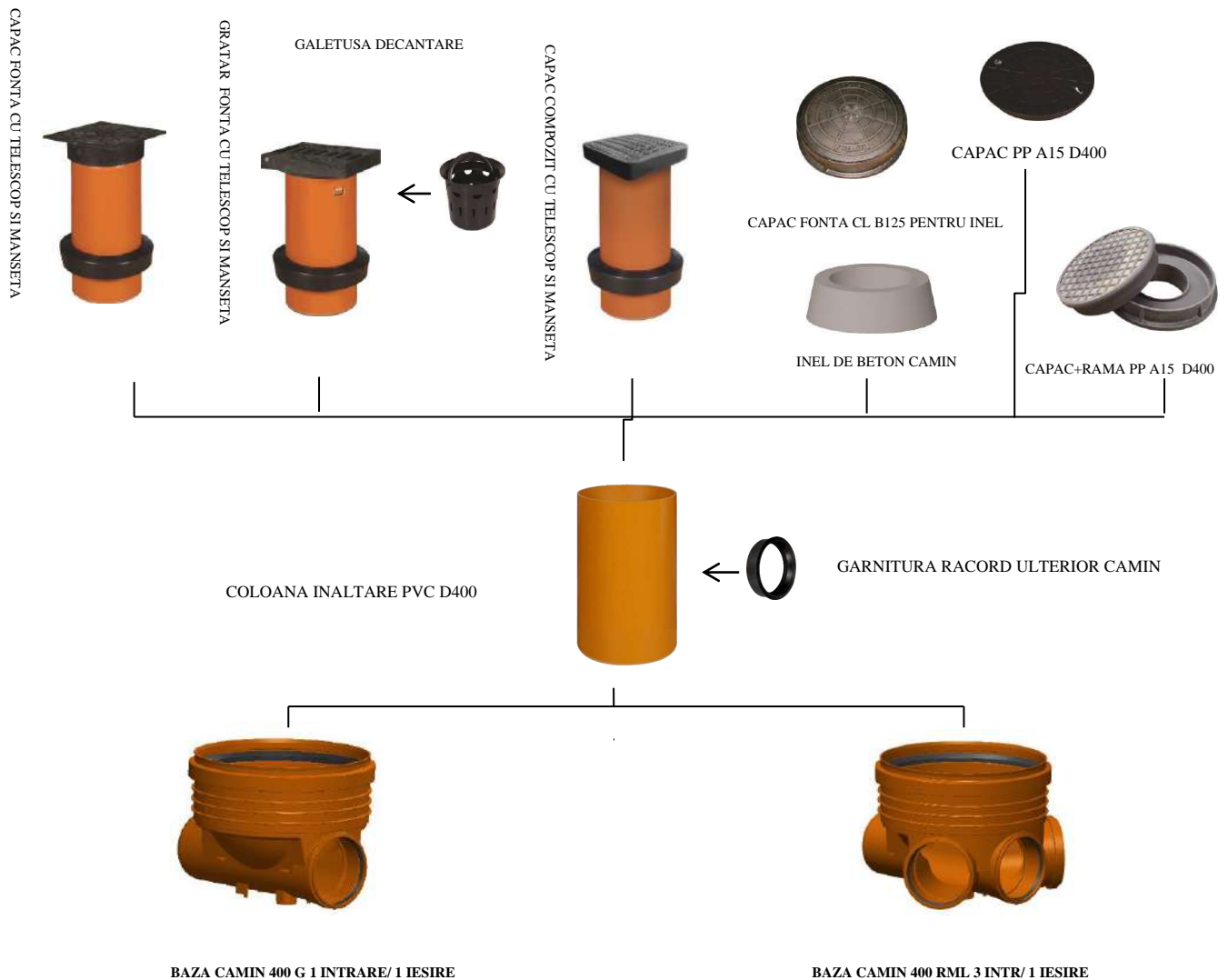


COD	DENUMIRE	D1	DN	L
CAM0011	Garnitura racord ulterior camin D110/127	127	110	30
CAM0012	Garnitura racord ulterior camin D160/177	177	160	30
CAM0013	Garnitura racord ulterior camin D200/212	2012	200	30

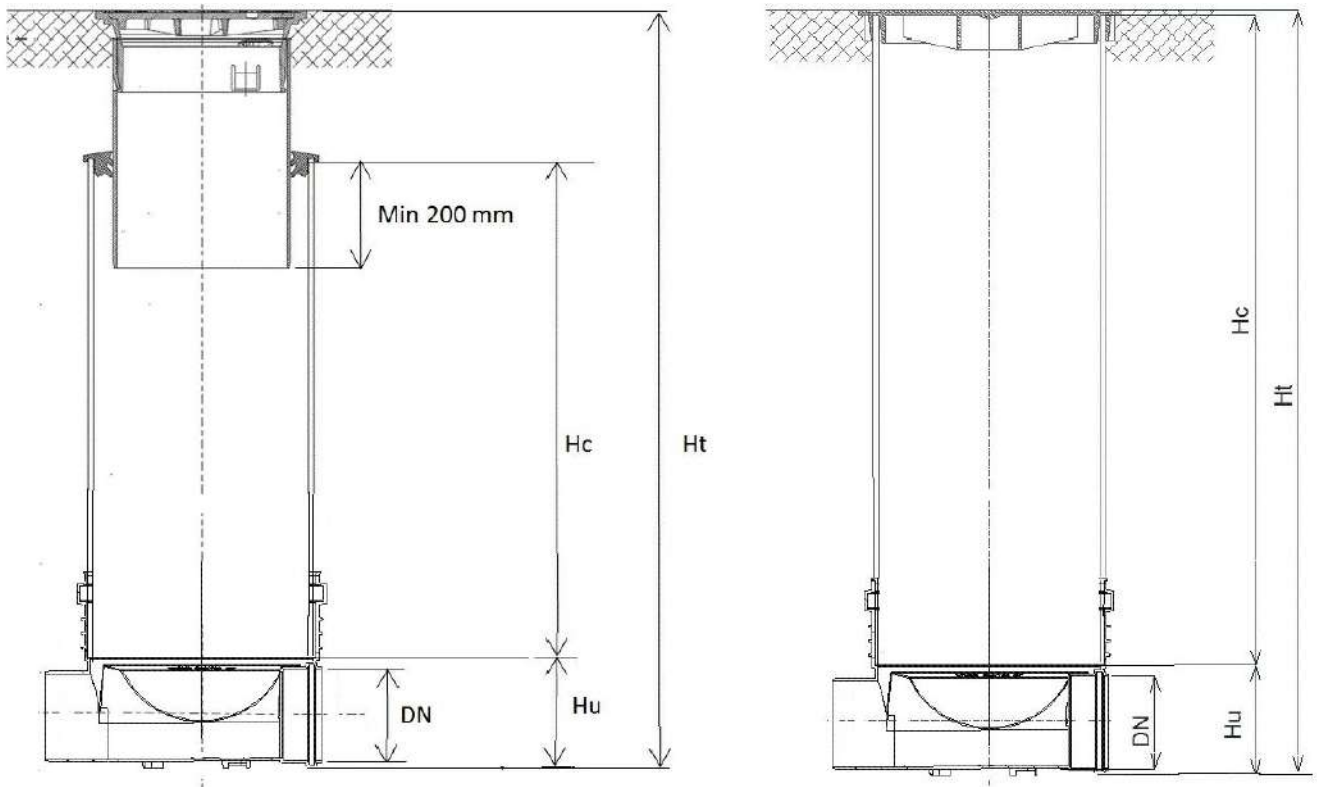


COD	DENUMIRE	D
CAM0014	Carota perforare camin D110/127	110/127
CAM0015	Carota perforare camin D160/177	160/177
CAM0016	Carota perforare camin D200/212	200/212
CAM0017	Burghiu pentru fixare si centrare carota	

### Tipuri de montaj in functie de acoperire pentru caminele de inspectie



### Cote gabarit



Din datele de mai sus putem compune un camin cu inaltimea solicitata in proiect.

Exemplu:

Pentru un camin cu o intrare si o iesire Dn 400, cu cota radier Ht=1,25 m, acoperire capac fonta cu telescop si garnitura A15

Din tabelul de mai sus avem urmatoarele dimensiuni:

Pentru cota baza Hu = 180 mm

Acoperirea telescopica cu capac din fonta permite reglarea inaltimii in plaja 0...400 mm

Consideram inaltimea utila a acoperirii telescopice 300 mm, cu rezerva pentru reglaj ulterior 100 mm

Inaltimea coloanei de inaltare  $Hc = Ht - 300 \text{ mm} - Hu = 1250 - 300 - 180 = 770 \text{ mm}$

Rezulta ca trebuie debitat coloana de inaltare din PVC la lungimea de 770 mm

$$Ht = Hu + 300 \text{ mm} + Hc = 180 \text{ mm} + 300 + 770 \text{ mm} = 1250 \text{ mm}$$

**Marcarea:**

-se face prin lipirea unei etichete care contine numele produsului, data, schimbul si lotul, conform figurii.

**Mod de ambalare**

Produsele se livreaza neambalate.

TERAPLAST SA – Bistrita

Produs:  
Data fabricatiei  
Sch.  
Lot:

**Depozitare si transport:**

La depozitare si transport se va evita asezarea de greutati peste acestea, deoarece aceste eforturi suplimentare pot cauza deformari si prejudicia conformitatea produsului. La mutarea dintr-un loc în altul se va evita contactul cu suprafetele care pot zgaria sau deteriora produsul. In timpul transportului si a operatiilor de incarcare/descarcare, este interzisa tararea produsului si trantirea sau lovirea cu corpuri contondente sau ascutite ce pot produce defecte. Aceste defecte pot scadea durata de utilizare a produsului.

**Instructiuni de montaj:**

Montajul se realizeaza conform documentatiei puse la dispozitie de catre producator. Inaintea efectuarii montajului, se vor verifica imbinarile realizate prin strangere mecanica. Manipularea si montajul se face conform normelor de protectie a muncii.

**Garantia:**

Termenul de garantie este de 2 ani de la data livrării cu respectarea conditiilor de manipulare, depozitare, transport si a instructiunilor de montaj.

Garantia se anuleaza daca:

- Nu se respecta instructiunile de manipulare, depozitare si transport.
- Nu se respecta instructiunile de montaj, intretinere si utilizare (dupa caz).

*\*TERAPLAST SA isi rezerva dreptul de-a face modificari in prezenta fisa tehnica fara notificare.*