

FISA TEHNICA PRODUS CAMINE INSPECTIE PE DN315

Baza camin inspectie DN 315 G1/RML3

Norma de produs: SR EN 13598

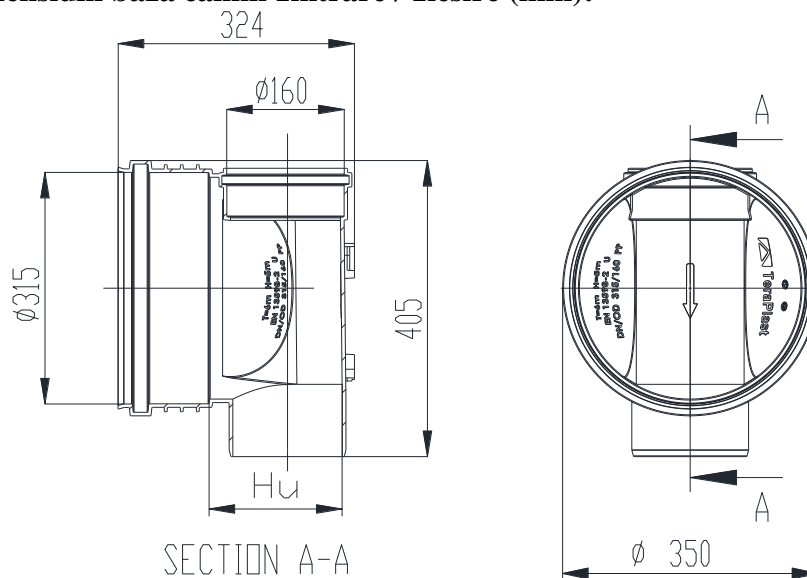
Domeniu de utilizare: canalizari exterioare

Material: polipropilena

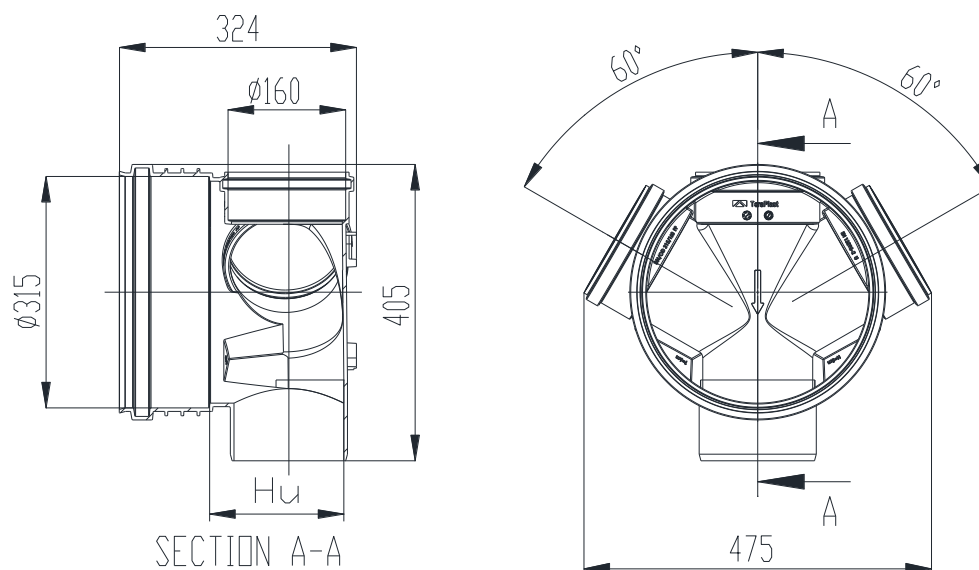
Culoare: orange

Produs prin: injectie

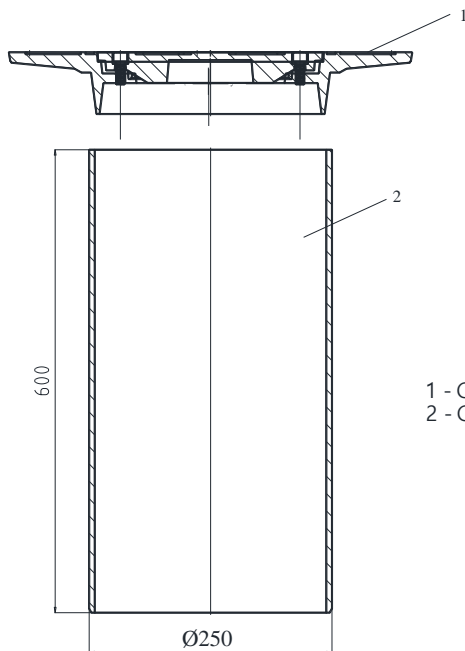
Dimensiuni baza camin 1intrare / liesire (mm):



Dimensiuni baza camin 3intrari / liesire (mm):

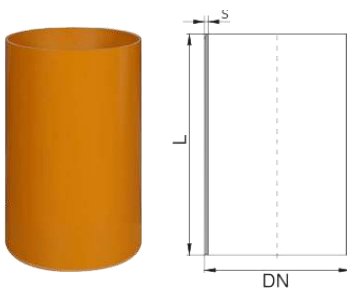


Telescop 250 cu capac/gratar (mm):



- 1 - Capac fonta / Gratar fonta pentru tub telescop 250
2 - Coloana camin D250

Coloana inaltare 315



COD	DENUMIRE	DN	L[mm]	s[mm]
V93315062FM01000OR	Coloana inaltare D315mm lisa 1ml	315	1000	6.2
V93315062FM02000OR	Coloana inaltare D315mm lisa 2ml	315	2000	6.2
V93315062FM06000OR	Coloana inaltare D315mm lisa 6ml	315	6000	6.2

Garnitura tip manseta



COD	DENUMIRE	DN
GAR0037	GARNITURA TIP MANSETA CAMIN 315/250	315/250

Capace din fonta si composite cu telescop si manseta



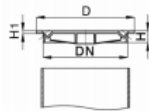
COD	DENUMIRE	D2	H
SPVCA015250	CAPAC FONTA A15/250 CU TELESCOP SI MANSETA 315/250	250	600
SPVCB125250	CAPAC FONTA B125/250 CU TELESCOP SI MANSETA 315/250	254	600
SPVCD400250	CAPAC FONTA D400/250 CU TELESCOP SI MANSETA 315/250	268	600

Capace compozit

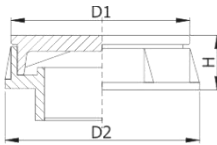


COD	DENUMIRE	AxA	L	CxC	DxD	E	Dn col.
CAM1053	CAPAC compozit KIO 300cu gat de extensie, clasa B125	300x300	115	209x209	240x240	25	250

Capace din PP



COD	DENUMIRE	DN	DN1	DN2	H
CAM0027	CAPAC PP A15 la PVC 315 lisa	315	360	297	39



COD	DENUMIRE	DN	D1	D2	H
FVEC050	CAPAC+RAMA PP A15 D315	315	315	345	116

Tipuri de montaj in functie de acoperire pentru caminele de inspectie

CAPAC PONTA CU TELESCOP SI MANSETA



CAPAC PP A15 D315



CAPAC+RAMA PP A15



CAPAC COMPOZIT

COLOANA INALTARE PVC D315

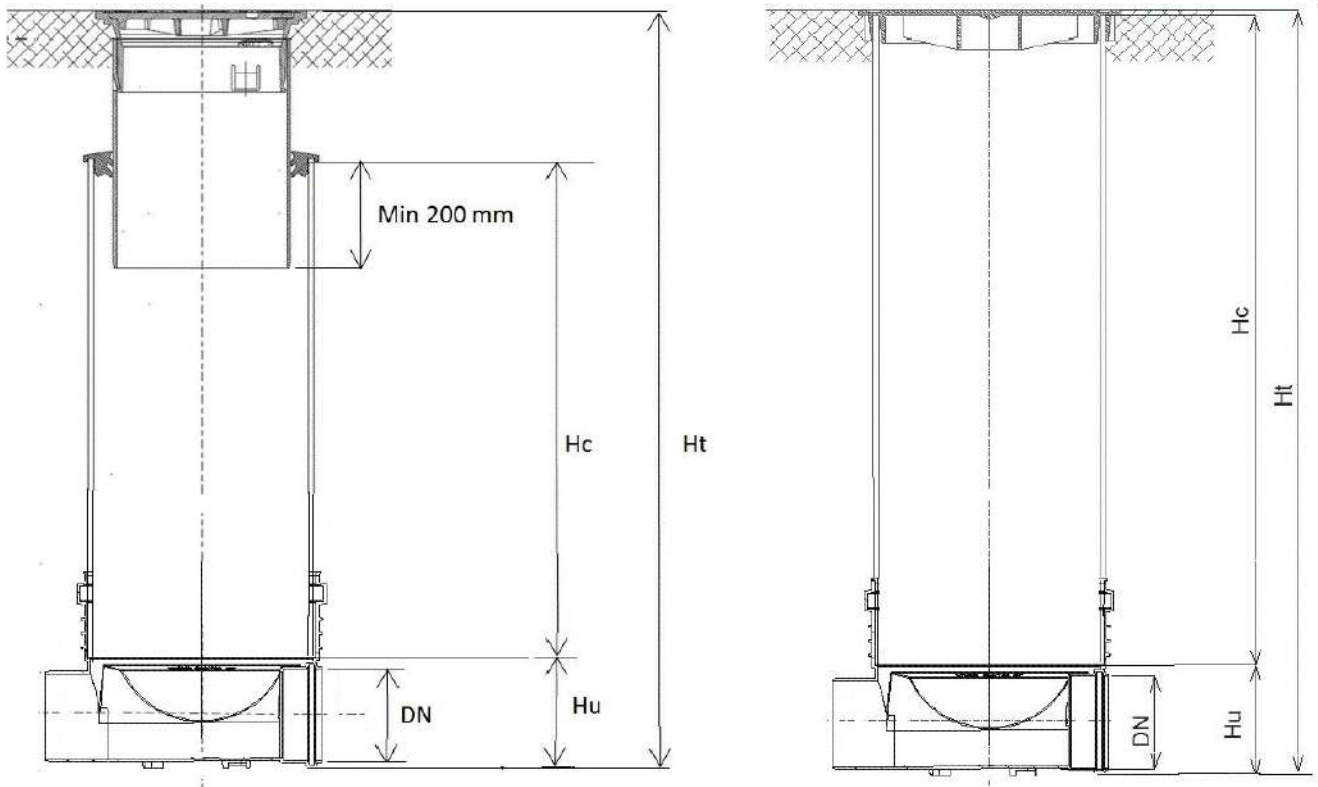


BAZA CAMIN 315 G 1 INTRARE/ 1 IESIRE



BAZA CAMIN 315 RML 3 INTR/ 1 IESIRE

Cote gabarit



Din datele de mai sus putem compune un camin cu inaltimea solicitata in proiect.

Exemplu:

Pentru un camin cu o intrare si o iesire Dn 400, cu cota radier Ht=1,25 m, acoperire capac fonta cu telescop si garnitura A15

Din tabelul de mai sus avem urmatoarele dimensiuni:

Pentru cota baza Hu = 180 mm

Acoperirea telescopica cu capac din fonta permite reglarea inaltimii in plaja 0...400 mm

Consideram inaltimea utila a acoperirii telescopice 300 mm, cu rezerva pentru reglaj ulterior 100 mm

Inaltimea coloanei de inaltare $Hc = Ht - 300 \text{ mm} - Hu = 1250 - 300 - 180 = 770 \text{ mm}$

Rezulta ca trebuie debitat coloana de inaltare din PVC la lungimea de 770 mm

$Ht = Hu + 300 \text{ mm} + Hc = 180 \text{ mm} + 300 + 770 \text{ mm} = 1250 \text{ mm}$

Marcarea:

-se face prin lipirea unei etichete care contine numele produsului, data, schimbul si lotul, conform figurii.

Mod de ambalare

Produsele se livreaza neambalate.

TERAPLAST SA – Bistrita

Produs:

Data fabricatiei

Sch.

Lot:

Depozitare si transport:

La depozitare si transport se va evita asezarea de greutate peste acestea, deoarece aceste eforturi suplimentare pot cauza deformari si prejudicia conformitatea produsului. La mutarea dintr-un loc în altul se va evita contactul cu suprafetele care pot zgaria sau deteriora produsul. In timpul transportului si a operatiilor de incarcare/descarcare, este interzisa tararea produsului si trantirea sau lovirea cu corpuri contondente sau ascutite ce pot produce defecte. Aceste defecte pot scadea durata de utilizare a produsului.

Instructiuni de montaj:

Montajul se realizeaza conform documentatiei puse la dispozitie de catre producator. Inaintea efectuării montajului, se vor verifica imbinarile realizate prin strangere mecanica. Manipularea si montajul se face conform normelor de protectie a muncii.

Garantia:

Termenul de garantie este de 2 ani de la data livrării cu respectarea conditiilor de manipulare, depozitare, transport si a instructiunilor de montaj.

Garantia se anuleaza daca:

- Nu se respecta instructiunile de manipulare, depozitare si transport.
- Nu se respecta instructiunile de montaj, intretinere si utilizare (dupa caz).

**TERAPLAST SA isi rezerva dreptul de-a face modificari in prezenta fisa tehnica fara notificare.*