

FISA TEHNICA PRODUS
CAMIN APOMETRU PROFILAT CU CAPAC
DN1000 SI H=1250
-ECHIPARE PENTRU TV DN40-

Norma de produs: SF 88; **Agrement si aviz tehnic** 017-05-2609-2016

Domeniu de utilizare: alimentare cu apa

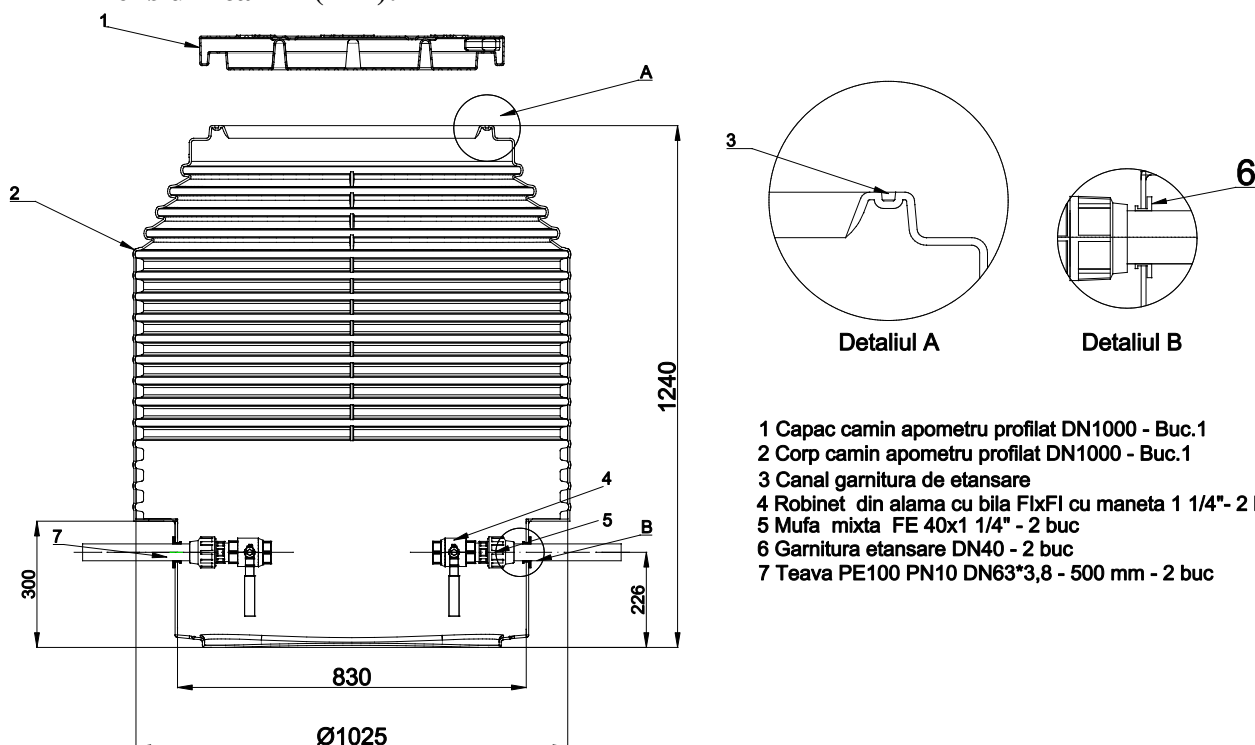
Material: polietilena

Culoare: negru

Produs prin: rotoformare

Etanseitate: 1) Inchiderea cu capac:
-jet de apa vertical (ploaie)-etanseitate 100%;
-jet de apa inclinat (ploaie in rafale)-infiltrare max. 200ml;
2) Traversarea tevii prin perete:
-etanseitate 100% la imersie;

Dimensiuni camin (mm):



- 1 Capac camin apometru profilat DN1000 - Buc.1
2 Corp camin apometru profilat DN1000 - Buc.1
3 Canal garnitura de etansare
4 Robinet din alama cu bila FlxFl cu maneta 1 1/4" - 2 buc
5 Mufa mixta FE 40x1 1/4" - 2 buc
6 Garnitura etansare DN40 - 2 buc
7 Teava PE100 PN10 DN63*3,8 - 500 mm - 2 buc

Marcarea:

-se face prin lipirea unei etichete care contine numele produsului, data, schimbul si lotul conform figurii.

Mod de ambalare

Produsele se livreaza neambalate.

TERAPLAST SA – Bistrita
Produs:
Data fabricatiei
Sch.
Lot

Depozitare si transport:

La depozitare si transport se va evita asezarea de greutati peste acestea, deoarece aceste eforturi suplimentare pot cauza deformari si prejudicia conformitatea produsului. La mutarea dintr-un loc în altul se va evita contactul cu suprafetele care pot zgaria sau deteriora produsul. In timpul transportului si a operatiilor de incarcare/descarcare, este interzisa tararea produsului si trantirea sau lovirea cu corpuri contondente sau ascutite ce pot produce defecte. Aceste defecte pot scadea durata de utilizare a produsului.

Instructiuni de montaj:

Montajul se realizeaza conform documentatiei puse la dispozitie de catre producator. Inaintea efectuării montajului, se vor verifica imbinarile realizate prin strangere mecanica. Manipularea si montajul se face conform normelor de protectie a muncii.

Garantia:

Conform legii 449/2003 termenul de garantie este de 2 ani de la data livrării cu respectarea conditiilor de manipulare, depozitare, transport si a instructiunilor de montaj.

Garantia se anuleaza daca:

- Nu se respecta instructiunile de manipulare, depozitare si transport.
- Nu se respecta instructiunile de montaj, intretinere si utilizare (dupa caz).

**SC TERAPLAST SA isi rezerva dreptul de-a face modificari in prezenta fisa tehnica fara notificare.*