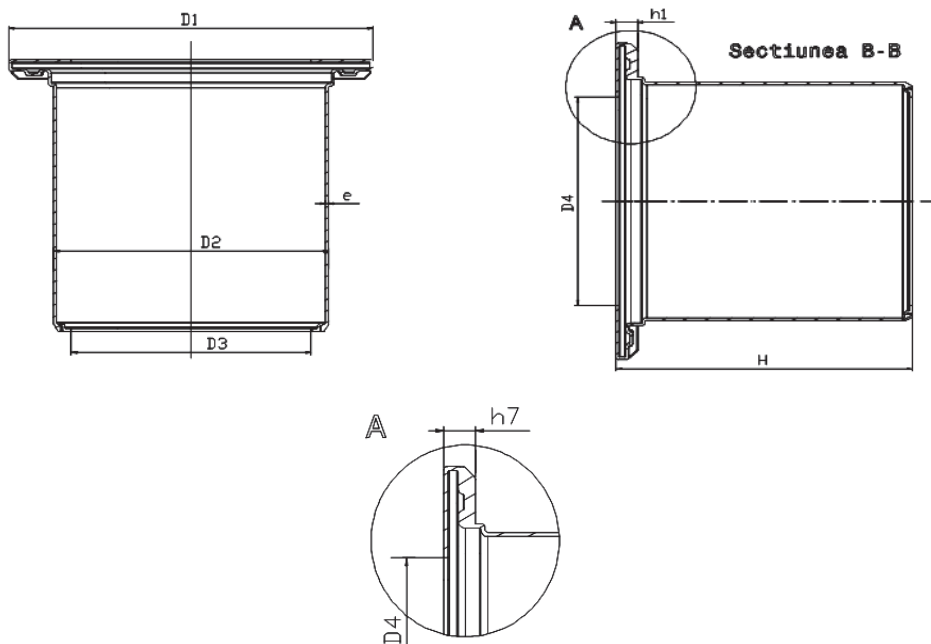
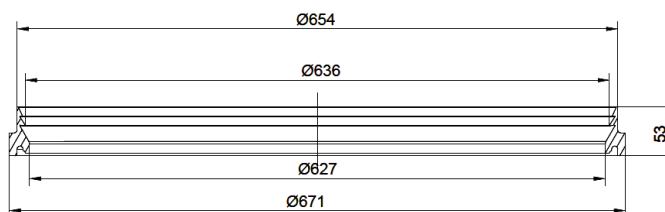


Dimensiuni piesa reglabila (mm):

Nr.crt.	Denumire	Ø D1	Ø D2	Ø D3	Ø D4	H	h1
1	Piesa reglabila D600 H300	835 ⁺⁵ ₋₅	628 ⁺⁵ ₋₀	550 ⁺⁵ ₋₅	550 ⁺⁵ ₋₅	380 ⁺⁵ ₋₅	50 ^{+1,5} _{-1,5}
2	Piesa reglabila D600 H550	835 ⁺⁵ ₋₅	628 ⁺⁵ ₋₀	550 ⁺⁵ ₋₅	550 ⁺⁵ ₋₅	680 ⁺⁵ ₋₅	50 ^{+1,5} _{-1,5}



Garnitura de etansare piesa reglabila



Dimensiuni garnituri etansare si carote (mm):

Nr.crt.	Denumire	Ø d	Ø decupare*
1	Garnitura etansare	160	170 ⁺¹ ₋₀
2	Garnitura etansare	200	210 ⁺² ₋₀
3	Garnitura etansare	250	260 ⁺² ₋₀
4	Garnitura etansare	315	325 ⁺² ₋₀
5	Garnitura etansare	400	420 ⁺² ₋₀
6	Garnitura etansare	500	520 ⁺² ₋₀

*Se pot decupa si diametre mai mici de DN160