

FISA TEHNICA PRODUS CAMIN APOMETRU D500(550) CU CAPAC SI IZOLATIE

Norma de produs: SF 88; **Agrement si aviz tehnic** 017-05-2310-2014

Domeniu de utilizare: alimentare cu apa

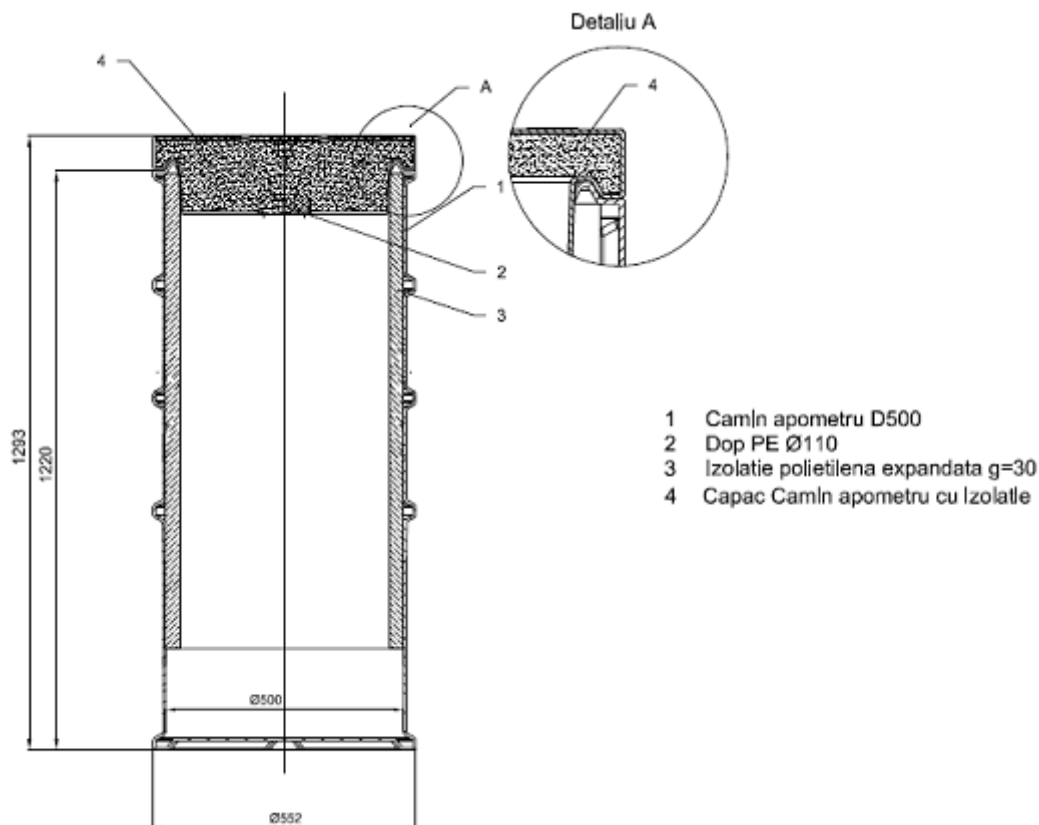
Material: polietilena

Culoare: negru

Produs prin: rotoformare

Etanseitate: 1) Inchiderea cu capac:
-jet de apa vertical (ploaie)-etanseitate 100%;
-jet de apa inclinat (ploaie in rafale)-infiltrare max. 200ml;
2) Traversarea tevii prin perete:
-etanseitate 100% la imersie;

Dimensiuni camin (mm):



Marcarea:

-se face prin lipirea unei etichete care contine numele produsului, data, schimbul si viza CTC-ului conform figurii.

Mod de ambalare

Produsele se livreaza neambalate.

TERAPLAST SA – Bistrita
Produs:
Data fabricatiei
Sch.
Viza CTC



Depozitare și transport:

La depozitare și transport se va evita așezarea de greutăți peste acestea, deoarece aceste eforturi suplimentare pot cauza deformări și prejudiciu conformității produsului. La mutarea dintr-un loc în altul se va evita contactul cu suprafețele care pot zgăria sau deteriora produsul. În timpul transportului și a operațiilor de încărcare/descărcare, este interzisă tararea produsului și trantirea sau lovirea cu corpuri contondente sau ascuțite ce pot produce defecte. Aceste defecte pot scădea durata de utilizare a produsului.

Instrucțiuni de montaj:

Montajul se realizează conform documentației puse la dispoziție de către producător. Înaintea efectuării montajului, se vor verifica îmbinările realizate prin strângere mecanică. Manipularea și montajul se face conform normelor de protecție a muncii.

Garantia:

Conform legii 449/2003 termenul de garanție este de 2 ani de la data livrării cu respectarea condițiilor de manipulare, depozitare, transport și a instrucțiunilor de montaj.

Garantia se anulează dacă:

- Nu se respectă instrucțiunile de manipulare, depozitare și transport.
- Nu se respectă instrucțiunile de montaj, întreținere și utilizare (după caz).