

FISA TEHNICA PRODUS

CAMIN APOMETRU D500(550) H800 ECHIPAT CU TEAVA DN 32

Norma de produs: SF 88; **Agrement si aviz tehnic** 017-05-2310-2014

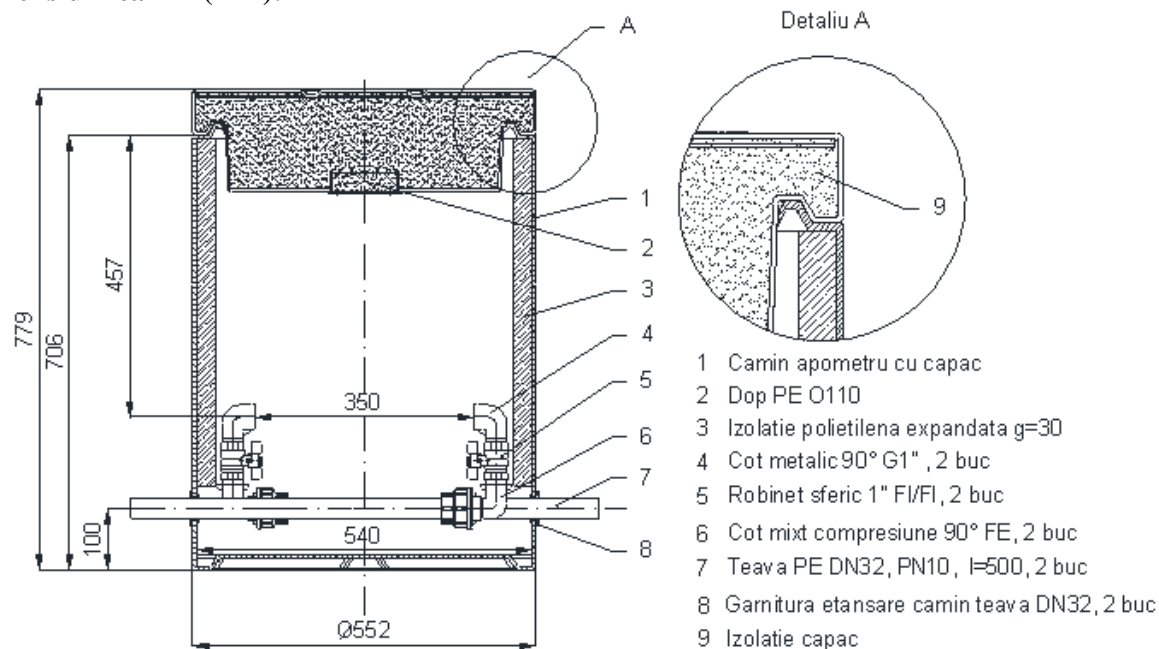
Domeniu de utilizare: alimentare cu apa

Material: polietilena

Culoare: negru

Produs prin: rotoformare

Dimensiuni camin (mm):



Marcarea:

-se face prin lipirea unei etichete care contine numele produsului, data, schimbul si viza CTC-ului conform figurii.

Mod de ambalare

Produsele se livreaza neambalate.

Depozitare si transport:

La depozitare si transport se va evita asezarea de greutati peste acestea, deoarece aceste eforturi suplimentare pot cauza deformari si prejudicia conformitatea produsului. La mutarea dintr-un loc în altul se va evita contactul cu suprafetele care pot zgaria sau deteriora produsul. In timpul transportului si a operatiilor de incarcare/descarcare, este interzisa tararea produsului si trantirea sau lovirea cu corpuri contondente sau ascutite ce pot produce defecte. Aceste defecte pot scadea durata de utilizare a produsului.

Instructiuni de montaj:

Montajul se realizeaza conform documentatiei puse la dispozitie de catre producator. Inaintea efectuarii montajului, se vor verifica imbinarile realizate prin strangere mecanica. Manipularea si montajul se face conform normelor de protectie a muncii.

TERAPLAST SA – Bistrita
 Produs:
 Data fabricatiei
 Sch.
 Viza CTC



TERAPLAST®
soluții eficiente pentru oameni și mediu



Garantia:

Conform legii 449/2003 termenul de garantie este de 2 ani de la data livrării cu respectarea condițiilor de manipulare, depozitare, transport și a instrucțiunilor de montaj.

Garantia se anulează dacă:

- Nu se respecta instrucțiunile de manipulare, depozitare și transport.
- Nu se respecta instrucțiunile de montaj, întreținere și utilizare (după caz).