

FISA TEHNICA PRODUS

CAMIN APOMETRU D500(550) H800 ECHIPAT CU TEAVA DN 25

Norma de produs: SF 88; **Agrement si aviz tehnic** 017-05-2310-2014

Domeniu de utilizare: alimentare cu apa

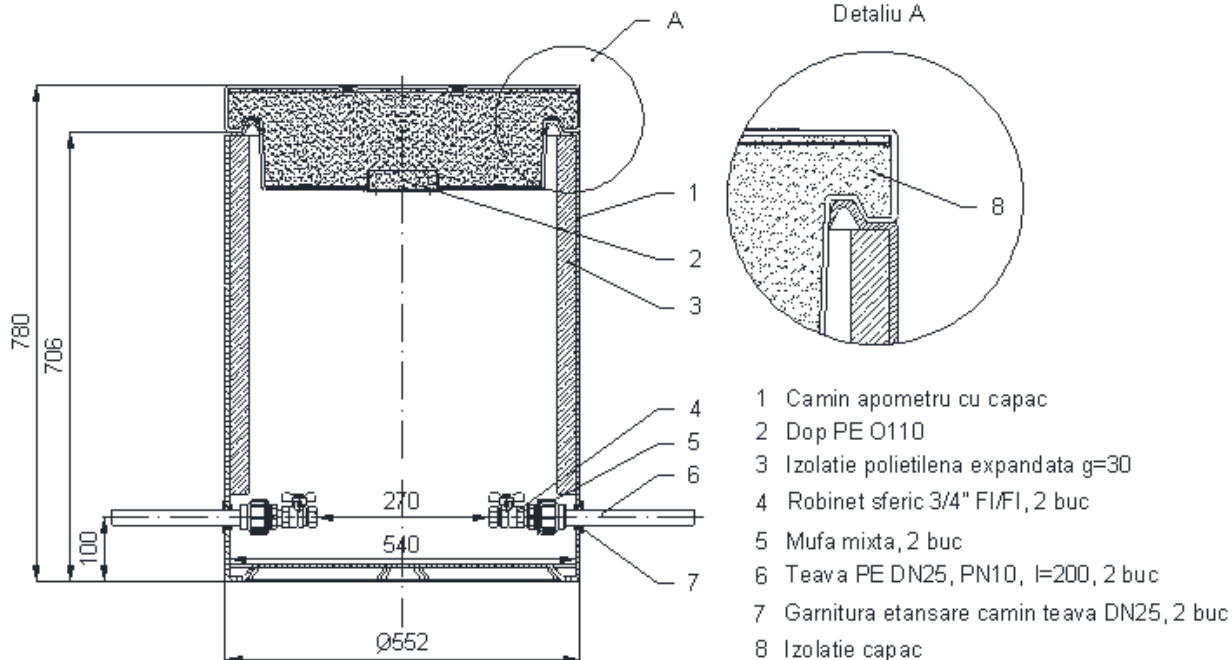
Material: polietilena

Culoare: negru

Produs prin: rotoformare

Etanseitate: 1) Inchiderea cu capac:
-jet de apa vertical (ploaie)-etanseitate 100%;
-jet de apa inclinat (ploaie in rafale)-infiltrare max. 200ml;
2) Traversarea tevii prin perete:
-etanseitate 100% la imersie;

Dimensiuni camin (mm):



Marcarea:

-se face prin lipirea unei etichete care contine numele produsului, data, schimbul si viza CTC-ului conform figurii.

Mod de ambalare

Produsele se livreaza neambalate.

Depozitare si transport:

La depozitare si transport se va evita asezarea de greutati peste acestea, deoarece aceste eforturi suplimentare pot cauza deformari si prejudicia conformitatea produsului. La mutarea dintr-un loc în altul se va evita contactul cu suprafetele care pot zgaria sau deteriora produsul. In timpul transportului si a operatiilor de incarcare/descarcare, este interzisa tararea

TERAPLAST SA – Bistrita
 Produs:
 Data fabricatiei
 Sch.
 Viza CTC



TERAPLAST[®]
soluții eficiente pentru oameni și mediu



produsului și trantirea sau lovirea cu corpuri contondente sau ascuțite ce pot produce defecte. Aceste defecte pot scădea durata de utilizare a produsului.

Instrucțiuni de montaj:

Montajul se realizează conform documentației puse la dispoziție de către producător. Înaintea efectuării montajului, se vor verifica îmbinările realizate prin strângere mecanică. Manipularea și montajul se face conform normelor de protecție a muncii.

Garantia:

Conform legii 449/2003 termenul de garanție este de 2 ani de la data livrării cu respectarea condițiilor de manipulare, depozitare, transport și a instrucțiunilor de montaj.

Garantia se anulează dacă:

- Nu se respecta instrucțiunile de manipulare, depozitare și transport.
- Nu se respecta instrucțiunile de montaj, întreținere și utilizare (după caz).