

FISA TEHNICA PRODUS CAMIN APOMETRU D500(550) ECHIPAT CU TEAVA DN 25

Norma de produs: SF 88; **Agrement si aviz tehnic** 017-05-2310-2014

Domeniu de utilizare: alimentare cu apa

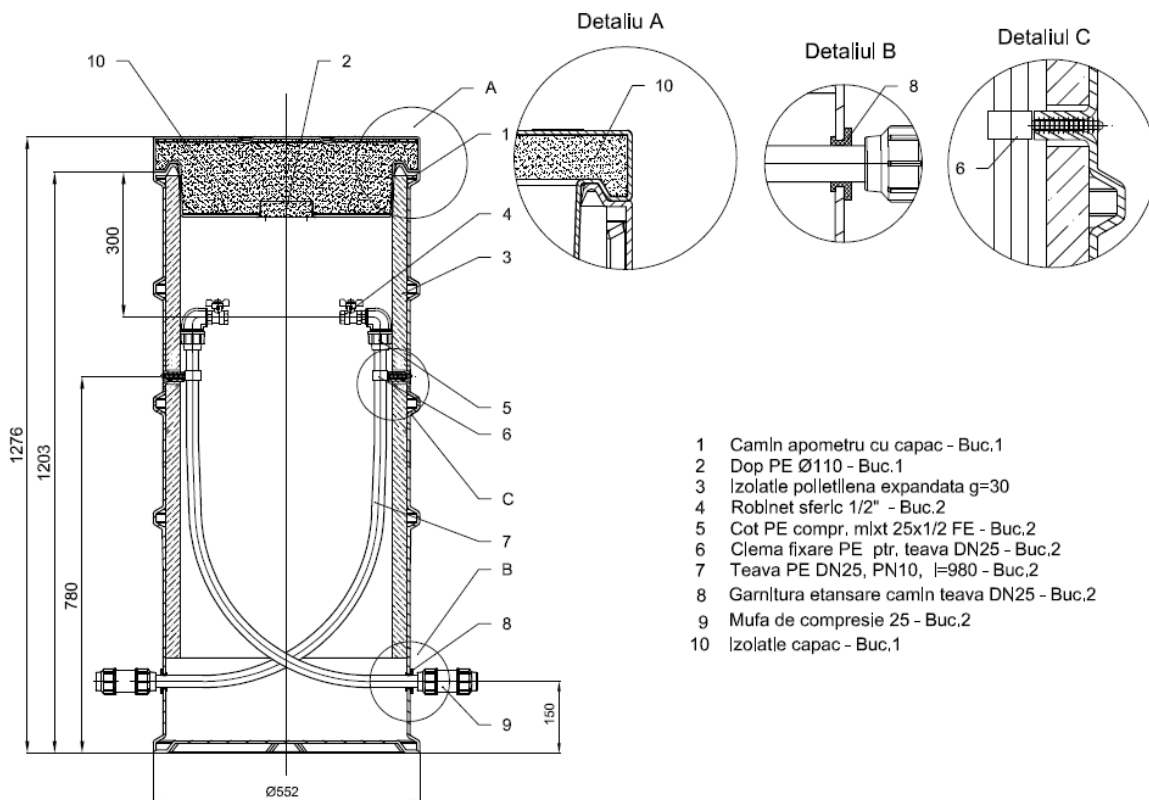
Material: polietilena

Culoare: negru

Produs prin: rotoformare

Etanseitate: 1) Inchiderea cu capac:
-jet de apa vertical (ploaie)-etanseitate 100%;
-jet de apa inclinat (ploaie in rafale)-infiltrare max. 200ml;
2)Traversarea tevii prin perete:
-etanseitate 100% la imersie;

Dimensiuni camin (mm):



Marcarea:

-se face prin lipirea unei etichete care contine numele produsului, data, schimbul si viza CTC-ului conform figurii.

Mod de ambalare

Produsele se livreaza neambalate.

TERAPLAST SA – Bistrita

Produs:
Data fabricatiei
Sch.

Viza CTC



Depozitare si transport:

La depozitare si transport se va evita asezarea de greutati peste acestea, deoarece aceste eforturi suplimentare pot cauza deformari si prejudicia conformitatea produsului. La mutarea dintr-un loc în altul se va evita contactul cu suprafetele care pot zgaria sau deteriora produsul. In timpul transportului si a operatiilor de incarcare/descarcare, este interzisa tararea produsului si trantirea sau lovirea cu corpuri contondente sau ascutite ce pot produce defecte. Aceste defecte pot scadea durata de utilizare a produsului.

Instructiuni de montaj:

Montajul se realizeaza conform documentatiei puse la dispozitie de catre producator. Inaintea efectuarii montajului, se vor verifica imbinarile realizate prin strangere mecanica. Manipularea si montajul se face conform normelor de protectie a muncii.

Garantia:

Conform legii 449/2003 termenul de garantie este de 2 ani de la data livrării cu respectarea conditiilor de manipulare, depozitare, transport si a instructiunilor de montaj.

Garantia se anuleaza daca:

- Nu se respecta instructiunile de manipulare, depozitare si transport.
- Nu se respecta instructiunile de montaj, intretinere si utilizare (dupa caz).