



TeraPlast®

TERAPLAST S.A.

Parc Industrial TeraPlast

DN 15A, km 45+500, Cod. 427298, Jud. Bistrița-Năsăud

Tel: 0374 46 15 29; Fax: 0263 23 12 21

CUI: RO3094980; J6/735/1992

Capital social subscris și vărsat: 85.691.044,2 lei

www.teraplast.ro

FISA TEHNICA PRODUS CAMIN APOMETRU DN800 -Echipare Tv DN25 si supapa sens-

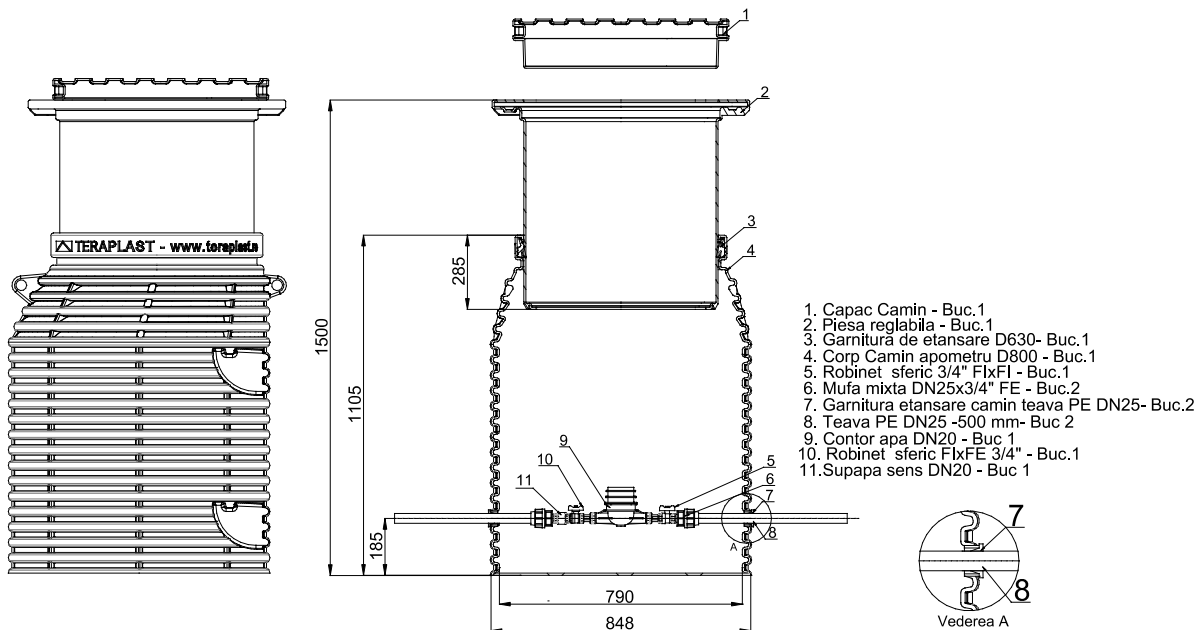
Domeniu de utilizare: alimentare cu apa

Material: polietilena

Culoare: negru

Produs prin: rotoformare

Dimensiuni camin (mm):



Marcarea:

-se face prin lipirea unei etichete care contine numele produsului, data, schimbul si lotul conform figurii.

Mod de ambalare

Produsele se livreaza neambalate.

TERAPLAST SA – Bistrita

Produs:
Data fabricatiei
Sch.
Lot



Depozitare și transport:

La depozitare și transport se va evita așezarea de greutăți peste acestea, deoarece aceste eforturi suplimentare pot cauza deformări și prejudiciu conformității produsului. La mutarea dintr-un loc în altul se va evita contactul cu suprafețele care pot zgăria sau deteriora produsul. În timpul transportului și a operațiilor de încărcare/descărcare, este interzisă tararea produsului și trântirea sau lovirea cu corpuri contondente sau ascuțite ce pot produce defecte. Aceste defecte pot scădea durata de utilizare a produsului.

Instrucțiuni de montaj:

Montajul se realizează conform documentației puse la dispoziție de către producător. Înaintea efectuării montajului, se vor verifica îmbinările realizate prin strângere mecanică. Manipularea și montajul se face conform normelor de protecție a muncii.

Garantia:

Conform legii 449/2003 termenul de garanție este de 2 ani de la data livrării cu respectarea condițiilor de manipulare, depozitare, transport și a instrucțiunilor de montaj.

Garantia se anulează dacă:

- Nu se respectă instrucțiunile de manipulare, depozitare și transport.
- Nu se respectă instrucțiunile de montaj, întreținere și utilizare (după caz).

** TERAPLAST SA își rezervă dreptul de-a face modificări în prezenta fișă tehnică fără notificare.*