

FISA TEHNICA PRODUS

CAMINE INSPECTIE PE DN630 SI ACCESORII

Norma de produs: SR EN 13598

Domeniu de utilizare: canalizari exterioare

Material: polietilena

Culoare: negru

Produs prin: rotoformare

Dimensiuni camine (mm):

1. Baza camin inspectie D630 - 60 grd - 3 intrari - 1 iesire (stut-stut)

Nr. crt	d1 (mm)	H (mm)	l min (mm)	L (mm)	Dint (mm)	Dext (mm)	Panta
1	160	435	84	865	640	672	8‰
2	200	435	103	865	640	672	8‰
3	250	555	127	951	640	672	7‰
4	315	555	135	951	640	672	7‰

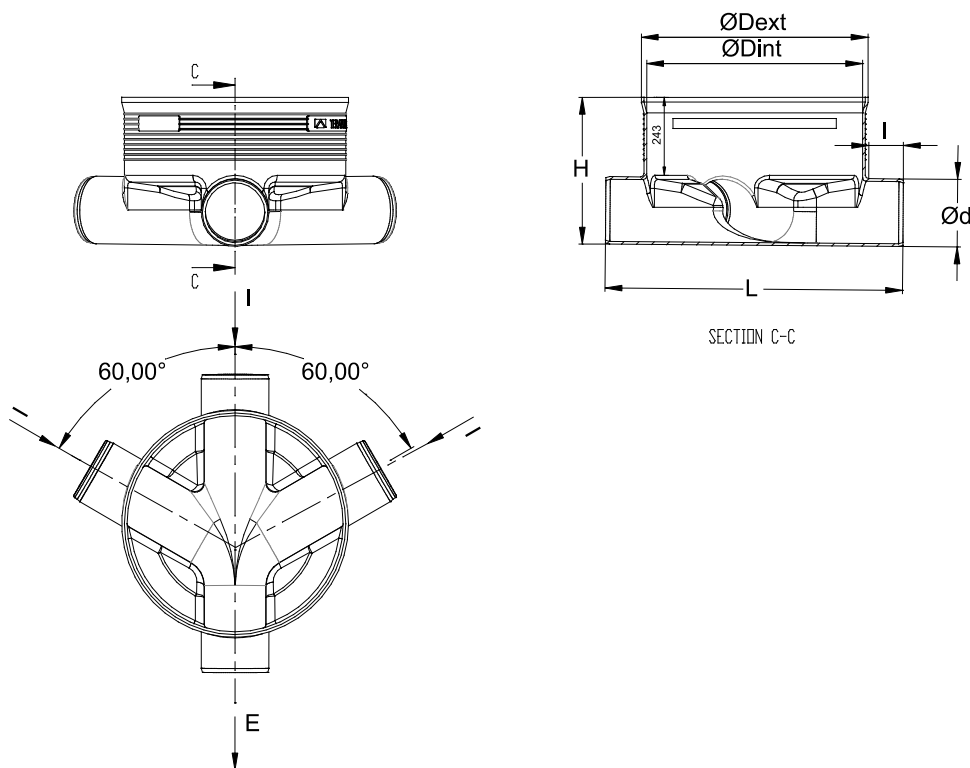


Fig.1 Baza camin inspectie D630 -60 grd - 3 intrari - 1 iesire (stut-stut)

2. Baza camin inspectie D630 – 90 grd - 3 intrari - 1 iesire (stut-stut)

Nr. crt	d (mm)	H (mm)	l min (mm)	L (mm)	Dint (mm)	Dext (mm)	Panta
1	160	437	84	886	640	672	8‰
2	200	437	103	882	640	672	8‰
3	250	540	127	950	640	672	7‰
4	315	540	135	950	640	672	7‰

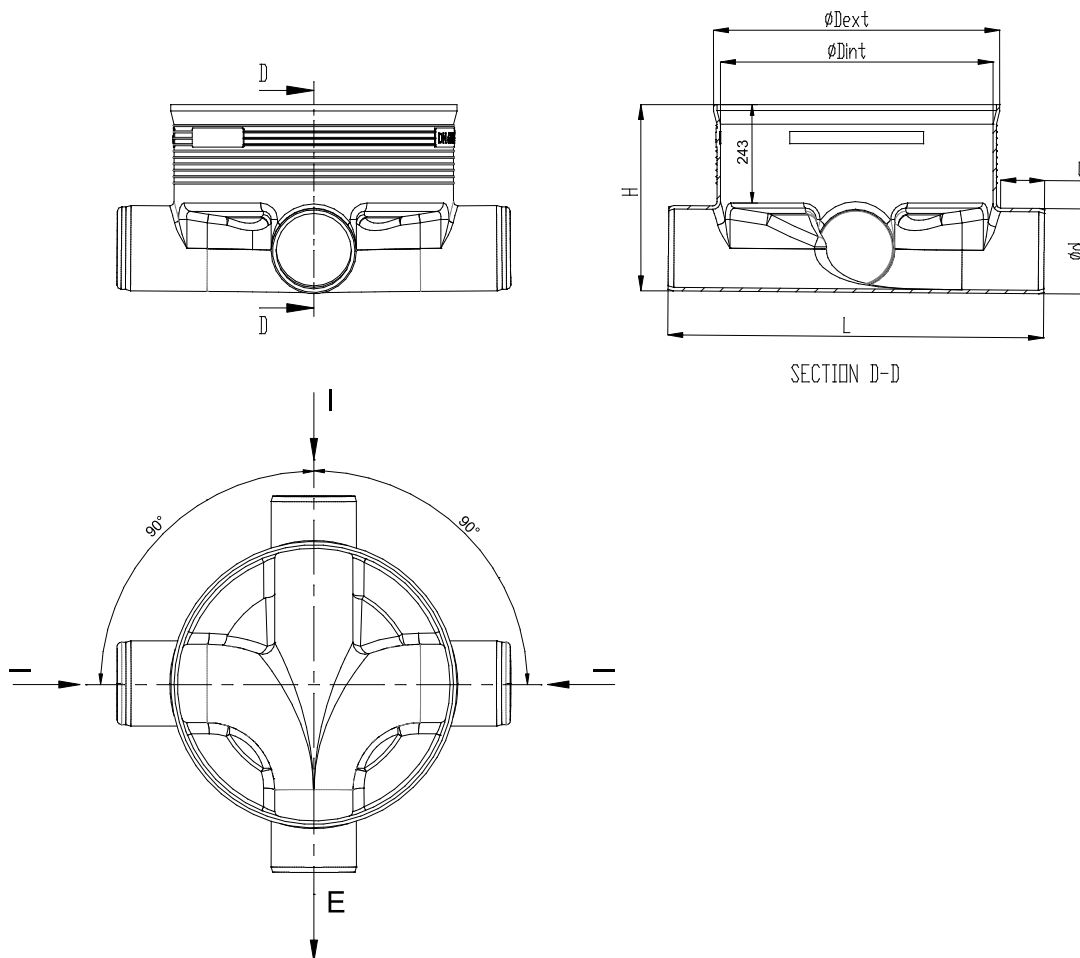


Fig.2 Baza camin inspectie D630 3 intrari - 1 iesire (stut-stut)

3. Baza camin inspectie D630 baza linie

Nr. crt	d1 (mm)	H (mm)	l min (mm)	L (mm)	Dint (mm)	Dext (mm)	Panta
1	160	506	84	848	640	672	8‰
2	200	506	103	882	640	672	8‰
3	250	561	127	948	640	672	7‰
4	315	561	135	946	640	672	7‰

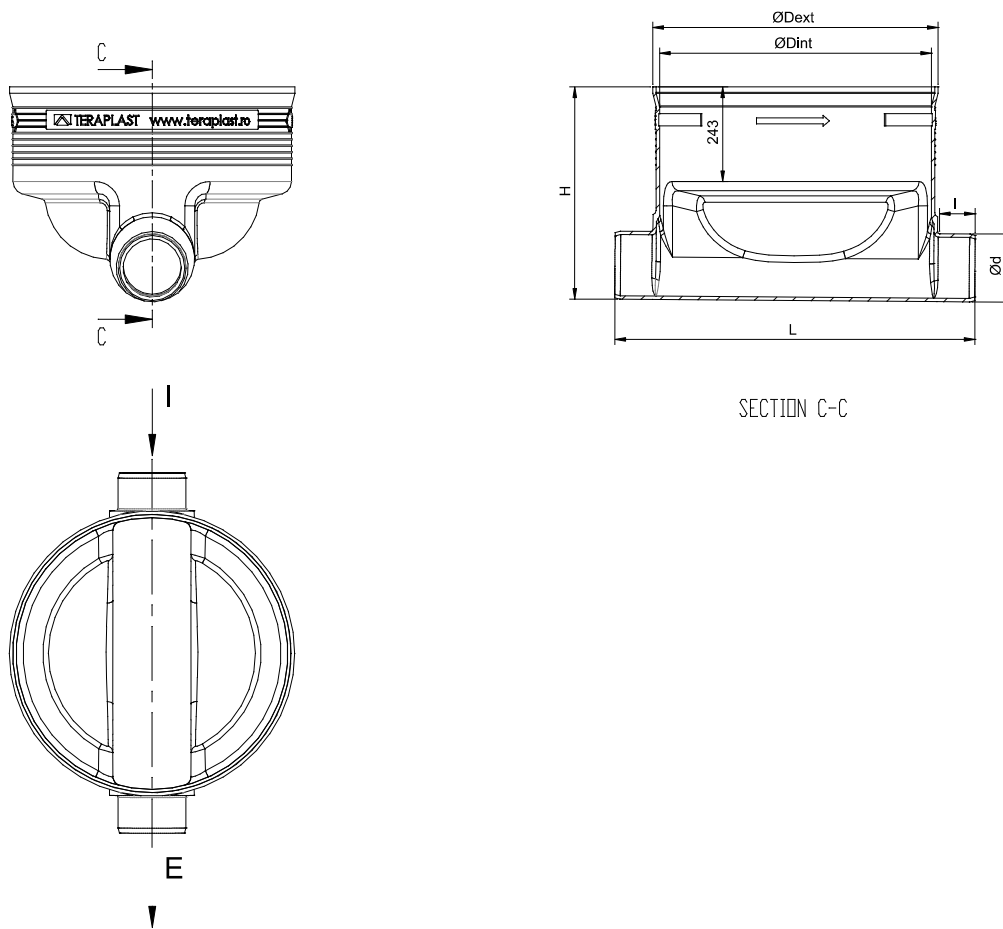
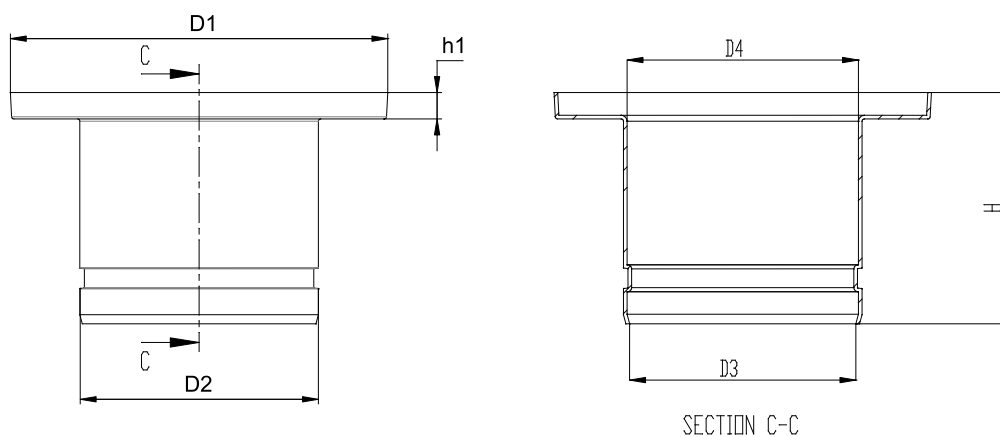


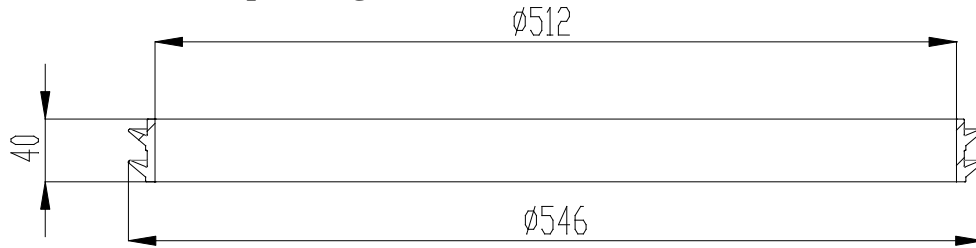
Fig.3 Baza camin inspectie D630 linie

Dimensiuni piesa reglabila (mm):

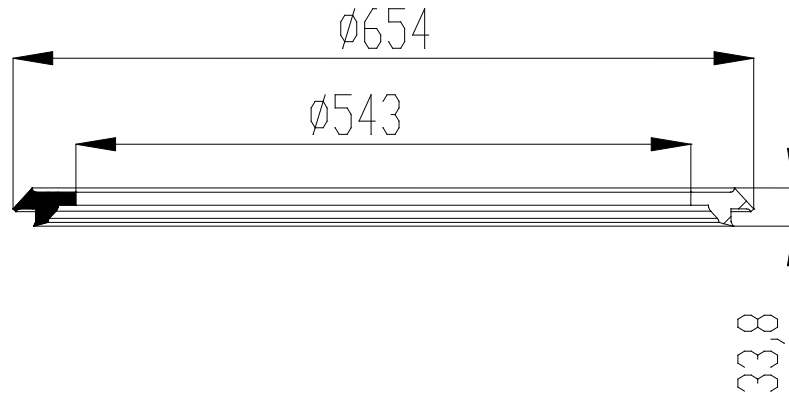
Nr.crt.	Denumire	D1 (mm)	D2 (mm)	D3 (mm)	D4(mm)	H (mm)	h1 (mm)
1	Piesa reglabila	832	526	499	510	508	58



Garnitura de etansare piesa reglabila

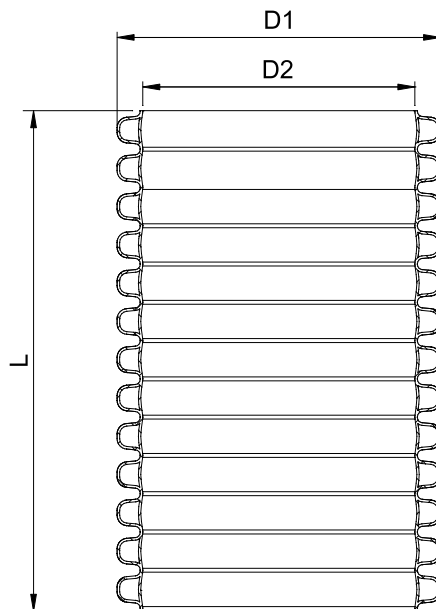


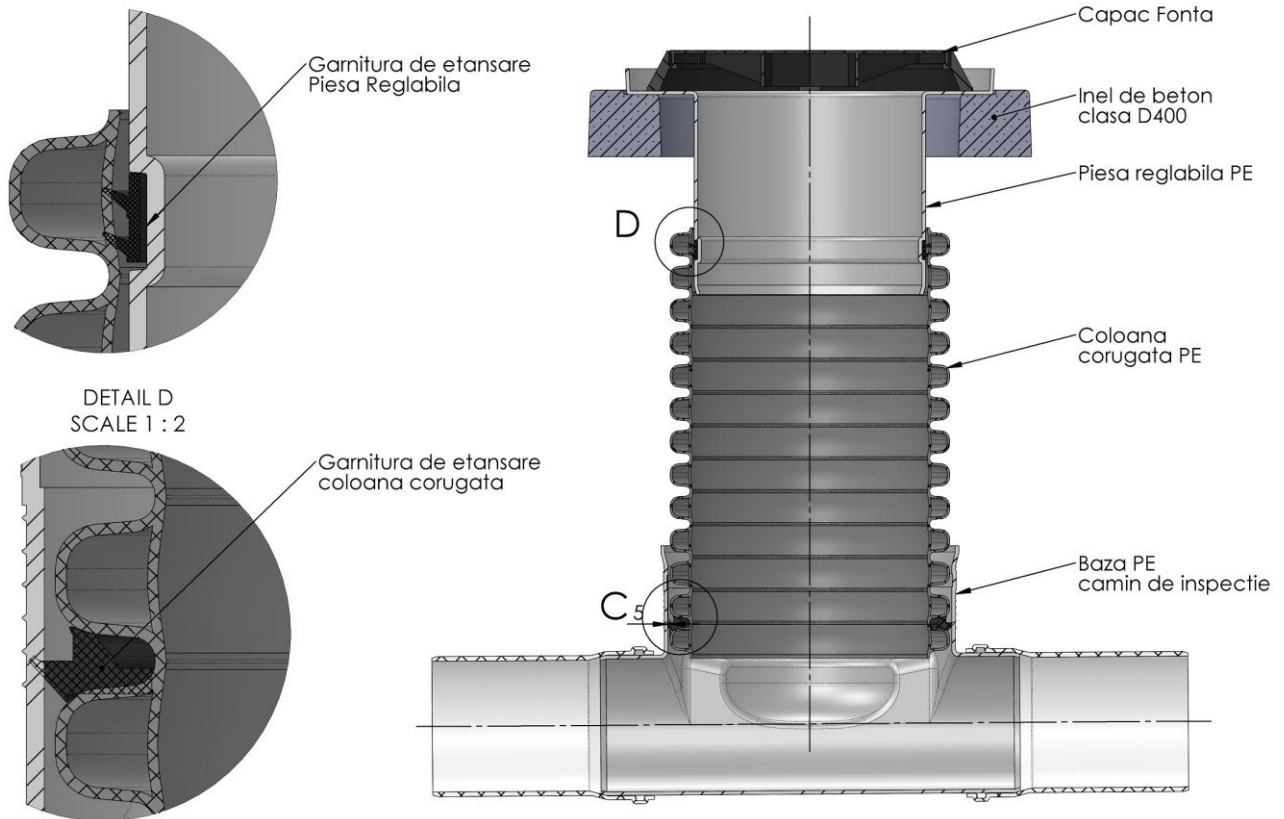
Garnitura de etansare teava corugata



Coloana corugata pentru camin de inspectie D630

Nr.crt.	Denumire	D1 (mm)	D2 (mm)	L (mm)
1	Coloana corugata	630	540	6000





DETAIL D
SCALE 1 : 2

DETAIL C
SCALE 1:2

Camin de inspectie DN630

Marcarea:

-se face prin lipirea unei etichete care contine numele produsului, data, schimbul si lotul, conform figurii.

Mod de ambalare

Produsele se livreaza neambalate.

TERAPLAST SA – Bistrita

Produs:
Data fabricatiei
Sch.

Lot:

Depozitare si transport:

La depozitare si transport se va evita asezarea de greutati peste acestea, deoarece aceste eforturi suplimentare pot cauza deformari si prejudicia conformitatea produsului. La mutarea dintr-un loc în altul se va evita contactul cu suprafetele care pot zgaria sau deteriora produsul. In timpul transportului si a operatiilor de incarcare/descarcare, este interzisa tararea produsului si trantirea sau lovirea cu corpuri contondente sau ascutite ce pot produce defecte. Aceste defecte pot scadea durata de utilizare a produsului.

Instructiuni de montaj:

120
ani



TeraPlast[®]

Parc Industrial TeraPlast
DN 15A, km 45+500, Cod. 427298
Jud. Bistrița-Năsăud
Tel: 0374 46 15 29; Fax: 0263 23 12 21
www.teraplast.ro

Montajul se realizeaza conform documentatiei puse la dispozitie de catre producator. Inaintea efectuării montajului, se vor verifica imbinările realizate prin strangere mecanica. Manipularea și montajul se face conform normelor de protectie a muncii.

Garantia:

Conform legii 449/2003 termenul de garantie este de 2 ani de la data livrării cu respectarea condițiilor de manipulare, depozitare, transport și a instrucțiunilor de montaj.

Garantia se anuleaza daca:

- Nu se respecta instructiunile de manipulare, depozitare și transport.
- Nu se respecta instructiunile de montaj, intretinere și utilizare (dupa caz).

**TERAPLAST SA isi rezerva dreptul de-a face modificari in prezenta fisa tehnica fara notificare.*

